

令和8年度

桂川町水道事業 水質検査計画書

桂川町水道課

電話(代) (0948) 65-3241

令和8年度 桂川町水道事業水質検査計画

(1) 水質検査計画に関する基本方針

水道事業者として、供給する水道水の安全性を的確、迅速に確認することを基本とした水質検査計画を策定し、安全かつ清浄な水道水の供給に努めます。また、水質基準項目及び水質管理目標設定項目の検査は、国が定めた水道水の検査方法（平成15年厚生労働省告示第261号）等によって行います。なお、その他項目の検査は、上水試験方法（日本水道協会）等によって行います。

(2) 水道事業の概要

浄水場の概要

浄水場名	水源名	水源種類	認可水量 (m ³ /日)	浄水処理方法	R06年度一日 平均浄水量 (m ³ /日)
豆田浄水場	1号井	伏流水	410	緩速ろ過 後塩素処理	555
	2号井	浅井戸	570		
土師浄水場	泉河内川	表流水	2,620	急速ろ過 緩速ろ過 前塩素処理 後塩素処理	3,507
	山入水源 取水井	深井戸	400	急速ろ過 前塩素処理 後塩素処理	
	土師(轟) 水源	浅井戸	910		
土師浄水場	遠賀川	伏流水	800	急速ろ過 後塩素処理	—
九郎丸水源	九郎丸 取水井	深井戸	10	塩素処理	2
湯の浦水源	湯ノ浦 取水井	深井戸	60	塩素処理	49

給水状況（令和6年度末現在）

給水人口	12,474 人
普及率	97.94 %
給水世帯	5,964 世帯
計画一日最大給水量	5,250 m ³
一日最大給水量	4,507 m ³
一日平均給水量	4,113 m ³

(3) 当該水道を巡る原水及び浄水の水質管理上の留意点

土師浄水場土師第1及び第2浄水施設の原水は泉河内川表流水であるため、有機物や濁度の変動が見られます。そのため原水を沈砂池で前処理した後に緩速ろ過及び急速ろ過で浄水処理し、浄水での水質管理目標設定項目のおいしい水等や基準項目の水質検査を行い、安全でよりおいしい水の供給をするよう努めています。

豆田浄水場の浅井戸2本と土師浄水場の泉河内川表流水については浄水処理の工程管理及び原水の汚染の程度を把握するため、生物化学的酸素要求量(BOD)、浮遊物質(SS)、全窒素(T-N)、全リン(T-P)を行い水質の監視を行っています。

(4) 水質検査を行う採水地点 (図1-1) (図1-2) (図-2)

浄水で毎月の定期水質検査を配水池系ごとに7箇所で行い、各水源で原水検査を行っています。

浄水採水場所

1. 豆田浄水場系 寿命地区 給水栓
2. 土師浄水場 土師第1浄水施設 1号配水池系 土師地区 給水栓
3. 土師浄水場 土師第2浄水施設 2号配水池系 瀬戸地区 給水栓
4. 土師浄水場 土師第2浄水施設 2号配水池系 内山田地区 給水栓
5. 土師浄水場 土師第3浄水施設 笹尾地区 給水栓
6. 湯の浦水源 土師1区 二反田地区 給水栓
7. 九郎丸水源 五反田地区 給水栓

(5) 水質検査を行う項目、採水頻度及びその理由 [表 1-1~3]

(法令等に変更があったときは、最新の改定内容にて実施します。)

浄水：厚生労働省令第 101 号（平成 15 年）、第 142 号（平成 15 年）及び第 135 号（平成 19 年）、第 174 号（平成 20 年）、第 18 号（平成 22 年）、第 11 号（平成 23 年）、第 15 号（平成 26 年）、第 29 号（平成 27 年）、第 38 号（令和 2 年）、環境省令第 19 号（令和 7 年）に定める基準項目並びに、水道法関連法令等に定める内容に従い設定しました。 [別紙-1]

原水：厚生労働省令第 101 号（平成 15 年）、第 142 号（平成 15 年）及び第 135 号（平成 19 年）、第 174 号（平成 20 年）、第 18 号（平成 22 年）、第 11 号（平成 23 年）、第 15 号（平成 26 年）、第 29 号（平成 27 年）、第 38 号（令和 2 年）、環境省令第 19 号（令和 7 年）に定める基準項目、水道法関連法令等並びに「水道におけるクリプトスポリジウム等対策指針」に定める内容に従い設定しました。
[別紙-2]

(6) 臨時の水質検査および水質異常時の対応について

水質異常時の対応について [別紙-3] に、基づき対応します。

臨時の水質検査は、通知 健水発第 1010001 号に準じて対応します。

- ① 水源の水質が著しく悪化したとき
- ② 水源に異常があったとき
- ③ 水源付近、給水区域及びその周辺等において消化器系感染症が流行しているとき
- ④ 浄水過程に異常があったとき
- ⑤ 配水管の大規模な工事その他水道施設が著しく汚染された恐れがあるとき
- ⑥ その他特に必要と認められるとき

(7) 水質検査の方法

定期及び臨時検査については、高い精度と信頼性を確保するため、水道 G L P^{*}の認定を取得している国土交通大臣及び環境大臣の登録水質検査機関に委託しています。

毎日の色、濁り、消毒の残留効果の検査は桂川町で行っています。

※ 水道GLPとは「水道水質検査優良試験所規範」の略で、検査や試験が正確かつ適正に行われていることを第三者機関が客観的に評価し認定する制度です。

(8) 水質検査計画及び検査結果の公表方法

水道課にて閲覧できるようにしています。

(9) その他水質検査計画の実施に際し配慮すべき事項

- ・ 水質検査結果の評価

水質検査結果を基に水質変動の状況把握に努めるとともに、異常値が認められたときは、直ちに再検査を行うなど所要の措置を講じます。

- ・ 水質検査計画の見直しに関する事項

水質検査計画作成にあたり、過去の水質状況を考慮し、計画を作成しています。

- ・ 関係者と連帯に関する事項

水道水源汚染の監視のため遠賀川水系水道事業者連絡協議会等、関係機関および登録水質検査機関と常に連絡を図り、汚染の早期発見に努めるとともに事故が発生したときは直ちに適切な対策を講じます。

- ・ 健康診断に関する事項

水道法第21条第1項の規定により、水道の取水場、浄水場又は配水池において業務に従事している者について検便検査（赤痢菌、腸チフス菌及びパラチフス菌を対象）を水道法施行規則第16条に基づき、おおむね6ヶ月ごとに1回実施しています。

(10) 法第20条第3項の規定により水質検査を委託する場合における当該委託の内容

- ・ 委託の範囲

- ① 具体的な検査項目、頻度

令和8年度 水質検査頻度表 【表1-1~3】

令和8年度 水質検査予定表 [表2-1~3]

※各検査項目のセット内容については、[表-3] [表-4] を参照ください。

② 試料の採取及び運搬方法

検査予定表に従い水道課で採水を行い、水質検査機関に受け渡しを行っています。

特に一般細菌・大腸菌・pH 値・味・臭気・色度及び濁度の項目については、試料を採水後、検査機関による試験開始までの時間は、告示法（平成15年厚生労働省告示第261号）に従い12時間以内で実施されるようにしています。

採取及び運搬方法の詳細については、「定期（臨時）水質検査業務取扱要領」に必要な事項を定めています。

③ 臨時検査の取扱い

水質異常時の対応 [別紙-3] に従い、臨時及び緊急の水質検査依頼があった場合その都度検査機関と協議の上検査項目等を確認し、速やかな対応に努めています。詳細については、「定期（臨時）水質検査業務取扱要領」に必要な事項を定めています。

・ 委託した検査の実施状況の確認方法

水質検査機関には、検査結果の根拠となる資料（分析チャート等）をいつでも閲覧できる状況にし、分析が的確に実施されているか否かを確認するために「日常業務確認調査」の立ち入りを求めることが出来るようにしています。

また、水質検査の信頼確保のため外部及び内部精度管理の実施を義務付けています。

浄水について

豆田浄水場 豆田系

- * 豆田系で距離が遠く管末である寿命地区の給水栓で夏季の渇水時の 8 月にカビ臭物質を含めた浄水全 52 項目の検査を行い、冬季で降雨の少なく水質が悪化すると考えられる 2 月に浄水 50 項目の検査を行い、その他の月は省略不可 9 項目について毎月検査を行います。
- * カビ臭物質の 2-メチルイソボルネオール及びジェオスミンについては原水が伏流水と浅井戸で混入の可能性があるため、春から秋にかけて 5 月から 9 月の年 5 回検査を行います。
- * 消毒剤消毒副生成物 12 項目については 5 月、8 月、11 月、2 月の年 4 回検査を行います。
- * 過去 3 年間の検査結果で水道法施行規則第 15 条第 1 項三-ハに示されている 29 項目のうち、で蒸発残留物・カルシウム、マグネシウム等（硬度）・硝酸態窒素及び亜硝酸態窒素・鉛及びその化合物が基準値の 1/5 を上回っていたため、もしくは、過去に基準値の 1/5 を上回ったことがあるため、年 4 回検査を行い監視していきます。
- * 令和 8 年度から新規基準項目となった PFOS 及び PFOA については、年 4 回（うち 1 回を全 52 項目に含み、1 回を 50 項目に含む）検査を行います。
- * より質の高い水道水の供給を目指すための目標との位置づけである水質管理目標設定項目中のおいしい水等の 10 項目については、8 月とその半年後の 2 月の年 2 回検査を行います。
- * 水質管理目標設定項目内の従属栄養細菌を 8 月に年 1 回検査を行い、配水系における塩素の消失や水の滞留の状況の評価に活用します。
- * 放射性物質のセシウム 134、セシウム 137、ヨウ素 131 について 8 月に年 1 回検査を行います。

土師浄水場 土師第 1 浄水施設第 1 配水池系及び土師第 2 浄水施設 第 2 配水池系

- * 土師第 1 浄水施設系で距離が遠く管末である土師地区の給水栓及び土師第 2 浄水施設系で距離が遠く管末である瀬戸地区の給水栓で水質が悪化すると考えられる夏季の 8 月に

カビ臭物質を含めた浄水全 52 項目と、その半年後の 2 月に浄水 50 項目の検査を行い、その他の月は毎月省略不可 9 項目の検査を行います。

- * カビ臭物質の 2-メチルイソボルネオール及びジェオスミンについては原水が表流水であるため、上流域の溜池等で藻類の繁殖による臭気物質混入の可能性があるため、春から秋にかけて 5 月から 9 月の年 5 回検査を行います。
- * 消毒剤消毒副生成物 12 項目については 5 月、8 月、11 月、2 月の年 4 回検査を行います。
- * 過去 3 年間の検査結果で水道法施行規則第 15 条第 1 項三ハに示されている 29 項目のうち、蒸発残留物・カルシウム、マグネシウム等（硬度）・アルミニウム及びその化合物が基準値の 1/5 を上回っていたため、もしくは、過去に基準値の 1/5 を上回ったことがあるため、年 4 回検査を行い監視していきます。
- * 令和 8 年度から新規基準項目となった PFOS 及び PFOA については、年 4 回（うち 1 回を全 52 項目に含み、1 回を 50 項目に含む）検査を行います。
- * 水質管理目標設定項目のアルミニウム及びその化合物については基準項目内で検査を行っているため、水質管理目標設定項目での 0.1mg/ℓ 以下の目標値に照らし合わせて監視していきます。
- * より質の高い水道水の供給を目指すための目標との位置づけである水質管理目標設定項目中のおいしい水等の 10 項目については、8 月とその半年後の 2 月の年 2 回検査を行います。
- * 水質管理目標設定項目内の従属栄養細菌を 8 月に年 1 回検査を行い、配水系における塩素の消失や水の滞留の状況の評価に活用します。
- * クリプトスポリジウム等は土師第 1 浄水施設第 1 配水池系を代表とし土師地区の給水栓で 1 月に年 1 回検査を行います。
- * 放射性物質のセシウム 134、セシウム 137、ヨウ素 131 について土師第 1 浄水施設系土師地区の給水栓及び土師第 2 浄水施設系瀬戸地区の給水栓で 8 月に年 1 回検査を行います。

土師浄水場 土師第 2 浄水施設 内山田配水池系

- * 土師第 2 浄水施設内山田配水池系で距離の遠い管末である内山田地区の給水栓で、水質が悪化すると考えられる夏季の 8 月に浄水受水 28 項目（浄水全 52 項目より臭気物質と

浄水施設の出口で送水施設又は配水施設のいずれかの場所を採取の場所として選定することが出来る 22 項目とカビ臭物質の 2-メチルイソボルネオール及びジェオスミンを除いた)の検査を行います。

その他の月は毎月省略不可 9 項目の検査を行います。また、過去の検査結果（浄水受水 28 項目のうち省略不可 9 項目と消毒副生成物 12 項目を除いた 7 項目中）でアルミニウム及びその化合物が基準値の 1/5 を上回っていたため 5 月、8 月、11 月、2 月の年 4 回検査を行い監視していきます。

- * 塩素酸については浄水受水 28 項目検査の 8 月とその半年後の 2 月の年 2 回検査を行い、次亜塩素酸ナトリウムの管理状況を確認します。
- * 水質管理目標設定項目のアルミニウム及びその化合物については基準項目内で検査を行っているため、水質管理目標設定項目での 0.1mg/l 以下の目標値に照らし合わせて監視していきます。
- * 水質管理目標設定項目内の従属栄養細菌を 8 月に年 1 回検査を行い、配水系における塩素の消失や水の滞留の状況の評価に活用します。

土師浄水場 土師第 3 浄水施設系

- * 土師第 3 浄水施設系で距離が遠く管末である笹尾地区の給水栓で夏季の渇水時の 8 月にカビ臭物質を含めた浄水全 52 項目の検査を、冬季で降雨が少なく水質が悪化すると考えられる 2 月に浄水 50 項目の検査を行い、その他の月は毎月省略不可 9 項目の検査を行います。
- * カビ臭物質の 2-メチルイソボルネオール及びジェオスミンについては原水が深井戸であるため、混入の可能性は少ないと考えられますが、春から秋にかけて 5 月から 9 月の年 5 回検査を行います。
- * 消毒剤消毒副生成物 12 項目については 5 月、8 月、11 月、2 月の年 4 回検査を行います。
- * 過去 3 年間の検査結果で水道法施行規則第 15 条第 1 項三―ハに示されている 29 項目のうち、蒸発残留物・アルミニウム及びその化合物・カルシウム、マグネシウム等（硬度）が基準値の 1/5 を上回っていたため、もしくは、過去に基準値の 1/5 を上回ったことがあるため、年 4 回検査を行い監視していきます。

- * 令和 8 年度から新規基準項目となった PFOS 及び PFOA については、年 4 回（うち 1 回を全 52 項目に含み、1 回を 50 項目に含む）検査を行います。
- * 水質管理目標設定項目のアルミニウム及びその化合物については基準項目内で検査を行っているため、水質管理目標設定項目での 0.1mg/l 以下の目標値に照らし合わせて監視していきます。
- * より質の高い水道水の供給を目指すための目標との位置づけである水質管理目標設定項目中のおいしい水等の 10 項目については 8 月とその半年後の 2 月の年 2 回検査を行います。
- * 水質管理目標設定項目内の従属栄養細菌を 8 月に年 1 回検査を行い、配水系における塩素の消失や水の滞留の状況の評価に活用します。
- * 放射性物質のセシウム 134、セシウム 137、ヨウ素 131 について 8 月に年 1 回検査を行います。

湯の浦系 土師 1 区 二反田地区系

- * 土師 1 区二反田地区の給水栓で冬季の降雨が少なく水質が悪化すると考えられる 12 月にカビ臭物質を含めた浄水全 52 項目を行い、その他の月は毎月省略不可 9 項目の検査を行います。
- * カビ臭物質の 2-メチルイソボルネオール及びジェオスミンについては原水が深井戸であるため混入の可能性は少ないと考え、浄水全 52 項目の検査を実施する 12 月に年 1 回行います。
- * 消毒剤消毒副生成物 12 項目については 6 月、9 月、12 月、3 月の年 4 回検査を行います。
- * 過去 3 年間の検査結果で水道法施行規則第 15 条第 1 項三―ハに示されている 29 項目のうち、蒸発残留物・ヒ素及びその化合物・カルシウム、マグネシウム等（硬度）が基準値の 1/5 を上回っていたため、もしくは、過去に基準値の 1/5 を上回ったことがあるため、年 4 回検査を行い監視していきます。
- * 令和 8 年度から新規基準項目となった PFOS 及び PFOA については、年 4 回（うち 1 回を全 52 項目に含む）検査を行います。
- * 水質管理目標設定項目内の従属栄養細菌を 6 月に年 1 回検査を行い、配水系における塩素

の消失や水の滞留の状況の評価に活用します。

- * 放射性物質のセシウム 134、セシウム 137、ヨウ素 131 について、12 月に年 1 回検査を行います。

九郎丸系 五反田地区系

- * 五反田地区の給水栓で冬季の降雨が少なく水質が悪化すると考えられる 12 月に浄水全 52 項目を行い、その他の月は毎月省略不可 9 項目の検査を行います。
- * 消毒剤消毒副生成物 12 項目については 6 月、9 月、12 月、3 月の年 4 回検査を行います。
- * 過去 3 年間の検査結果で水道法施行規則第 15 条第 1 項三―ハに示されている 29 項目のうち、蒸発残留物・ヒ素及びその化合物・鉄及びその化合物・カルシウム、マグネシウム等（硬度）が基準値の 1/5 を上回っていたため、もしくは、過去に基準値の 1/5 を上回ったことがあるため、年 4 回検査を行い監視していきます。
- * 令和 8 年度から新規基準項目となった PFOS 及び PFOA については、年 4 回（うち 1 回を全 52 項目に含む）検査を行います。
- * カビ臭物質の 2-メチルイソボルネオール及びジェオスミンについては原水が深井戸であるため混入の可能性は少ないと考え、浄水全 52 項目の検査を実施する 12 月に年 1 回を行います。
- * 水質管理目標設定項目内の従属栄養細菌を 6 月に年 1 回検査を行い、配水系における塩素の消失や水の滞留の状況の評価に活用します。
- * 放射性物質のセシウム 134、セシウム 137、ヨウ素 131 について 12 月に年 1 回検査を行います。

原水について

豆田浄水場 1, 2号水源 混合着水井

- * 水質が悪化すると考えられる夏季の渇水時の8月と、冬季で降雨の少ない2月の年2回、原水全41項目の検査を行います。
- * クリプトスポリジウム等対策指針での、水道原水に係るクリプトスポリジウム等による汚染のおそれの判断について、地表水以外の浅井戸を原水とし指標菌が検出されたことがある施設であるため、リスクレベル3の施設としています。
- * クリプトスポリジウムの指標菌である大腸菌〔定性〕・嫌気性芽胞菌〔定量〕を夏季の渇水時の8月と、冬季で降雨の少ない2月の年2回検査を行います。
- * クリプトスポリジウム等は12月に年1回検査を行います。
- * 浄水処理等の工程管理の参考にするため、生物化学的酸素要求量(BOD)、浮遊物質(SS)、全窒素(T-N)、全りん(T-P)を田植え時期の6月に年1回検査を行います。
- * 農薬については水源周縁及び上流域で農薬を使用する作物等で水稻が大多数を占めるため、農協発行の防除暦を調査し、前年度の農薬使用実績と今年度の使用予定より多く使用される農薬を選択し、6月、8月に検査を行います。

土師第1浄水施設 泉河内川 表流水

- * 水質が悪化すると考えられる夏季の7月とその半年後の1月の年2回、原水全41項目の検査を行います。
- * クリプトスポリジウム等対策指針での水道原水に係るクリプトスポリジウム等による汚染のおそれの判断で、地表水を水道の原水としているため、リスクレベル4の施設としています。
- * クリプトスポリジウム等の指標菌である大腸菌〔定性〕・嫌気性芽胞菌〔定量〕について、8月と2月に年2回、クリプトスポリジウム等を6月とその半年後の12月に年2回検査を行い汚染リスクに関するデータの集積に努めます。
- * 浄水処理等の工程管理の参考にするため、生物化学的酸素要求量(BOD)、浮遊物質(SS)、全窒素(T-N)、全りん(T-P)を田植え時期の6月とその半年後の12月に年2回検査を行い

ます。

- * 農薬については水源周縁及び上流域で農薬を使用する作物等で水稻が大多数を占めるため、農協発行の防除暦を調査し、前年度の農薬使用実績と今年度の使用予定より多く使用される農薬を選択し、6月、8月に検査を行います。

土師第3浄水施設 山入水源 深井戸

- * 水質が悪化すると考えられる夏季の渇水時の8月と、冬季で降雨の少ない2月の年2回、原水全41項目の検査を行います。
- * クリプトスポリジウム等対策指針での水道原水に係るクリプトスポリジウム等による汚染のおそれの判断について、指標菌が検出されていない深井戸ですが、地表水等が混入していない被圧地下水の原水であるか判断がつかないため、リスクレベル2の施設としています。
- * クリプトスポリジウム等の指標菌である大腸菌〔定性〕・嫌気性芽胞菌〔定量〕を5月、8月、11月、2月の年4回検査を行います。

土師第3浄水施設 轟水源 浅井戸

- * 水質が悪化すると考えられる夏季の渇水時の8月と、冬季で降雨の少ない2月の年2回、原水全41項目の検査を行います。
- * クリプトスポリジウム等対策指針での水道原水に係るクリプトスポリジウム等による汚染のおそれの判断について、地表水以外の浅井戸を水道の原水とし指標菌が検出されたことがある施設であるため、リスクレベル3の施設としています。
- * クリプトスポリジウム等の指標菌である大腸菌〔定性〕・嫌気性芽胞菌〔定量〕を夏季の渇水時の8月と、冬季で降雨の少ない2月の年2回、検査を行います。
- * クリプトスポリジウム等は6月とその半年後の12月の年2回検査を行います。
- * 浄水処理等の工程管理の参考にするため、生物化学的酸素要求量(BOD)、浮遊物質(SS)、全窒素(T-N)、全りん(T-P)を田植え時期の6月とその半年後の12月に年2回検査を行います。

湯の浦水源 湯の浦取水井 深井戸

- * 水質が悪化すると考えられる冬季で降雨の少ない1月に年1回、原水全41項目の検査を行います。
- * クリプトスポリジウム等対策指針での水道原水に係るクリプトスポリジウム等による汚染のおそれの判断について、指標菌が検出されていない深井戸ですが地表水等が混入していない被圧地下水の原水であるか判断がつかないため、リスクレベル2の施設としています。
- * クリプトスポリジウムの指標菌である、大腸菌〔定性〕・嫌気性芽胞菌〔定量〕を4月、7月、10月、1月の年4回検査を行います。

九郎丸水源 九郎丸取水井 深井戸

- * 水質が悪化すると考えられる冬季で降雨の少ない1月に年1回、原水全41項目の検査を行います。
- * クリプトスポリジウム等対策指針での水道原水に係るクリプトスポリジウム等による汚染のおそれの判断について、指標菌が検出されていない深井戸ですが地表水等が混入していない被圧地下水の原水であるか判断がつかないため、リスクレベル2の施設としています。
- * クリプトスポリジウム等の指標菌である大腸菌〔定性〕・嫌気性芽胞菌〔定量〕を4月、7月、10月、1月の年4回検査を行います。

- 水道におけるクリプトスポリジウム等対策指針に基づくリスクレベルは、〔表-5〕にまとめています。
- クリプトスポリジウム等による汚染のおそれの有無について判断するための指標菌及びクリプトスポリジウム等の検査結果を、〔表-6〕にまとめています。

水質異常時の対応について

水質異常時の対応については、以下によるものとします。

1. 基準省令の基準省令の 1. 一般細菌 2. 大腸菌 3. カドミウム及びその化合物 4. 水銀及びその化合物 5. セレン及びその化合物 6. 鉛及びその化合物 7. ヒ素及びその化合物 8. 六価クロム化合物 9. 亜硝酸態窒素 10. シアン化物イオン及び塩化シアン
11. 硝酸態窒素及び亜硝酸態窒素 12. フッ素及びその化合物 13. ホウ素及びその化合物 14. 四塩化炭素 15. 1,4-ジオキサン 16. シス-1,2-ジクロロエチレン及びトランス-1,2-ジクロロエチレン 17. ジクロロメタン 18. テトラクロロエチレン
19. トリクロロエチレン 20. PFOS 及び PFOA 21. ベンゼン 22. 塩素酸
23. クロロ酢酸 24. クロロホルム 25. ジクロロ酢酸 26. ジブromokロロメタン
27. 臭素酸 28. 総トリハロメタン 29. トリクロロ酢酸 30. ブロモジクロロメタン
31. ブロモホルム 32. ホルムアルデヒド の 32 項目についての事項

(1) 基準値超過が継続することが見込まれる場合の措置

基準値超過が継続することが見込まれ、人の健康を害するおそれがある場合には、取水及び給水の緊急停止措置を講じ、かつ、その旨を関係者に周知させる措置を講じます。具体的には次のような場合が考えられます。

- ①. 水源又は取水若しくは導水の過程にある水が、浄水操作等により除去を期待するのが困難な病原生物若しくは人の健康に影響を及ぼすおそれのある物質により汚染されているか、又はその疑いがあるとき
- ②. 浄水場以降の過程にある水が病原生物若しくは人の健康に影響を及ぼすおそれのある物質により汚染されているか、又はその疑いがあるとき
- ③. 塩素注入機の故障又は薬剤の欠如のために消毒が不可能となったとき
- ④. 工業用水道の水管等に誤接合されていることが判明したとき

また、水源又は取水若しくは導水の過程にある水に次のような変化があり、給水栓水が水質基準値を超えるおそれがある場合には、直ちに取水を停止して水質検査を行うとともに、必要に応じて給水を停止します。

イ. 不明の原因によって色及び濁りに著しい変化が生じた場合

ロ. 臭気及び味に著しい変化が生じた場合

ハ. 魚が死んで多数浮上した場合

(2) 関係者への周知

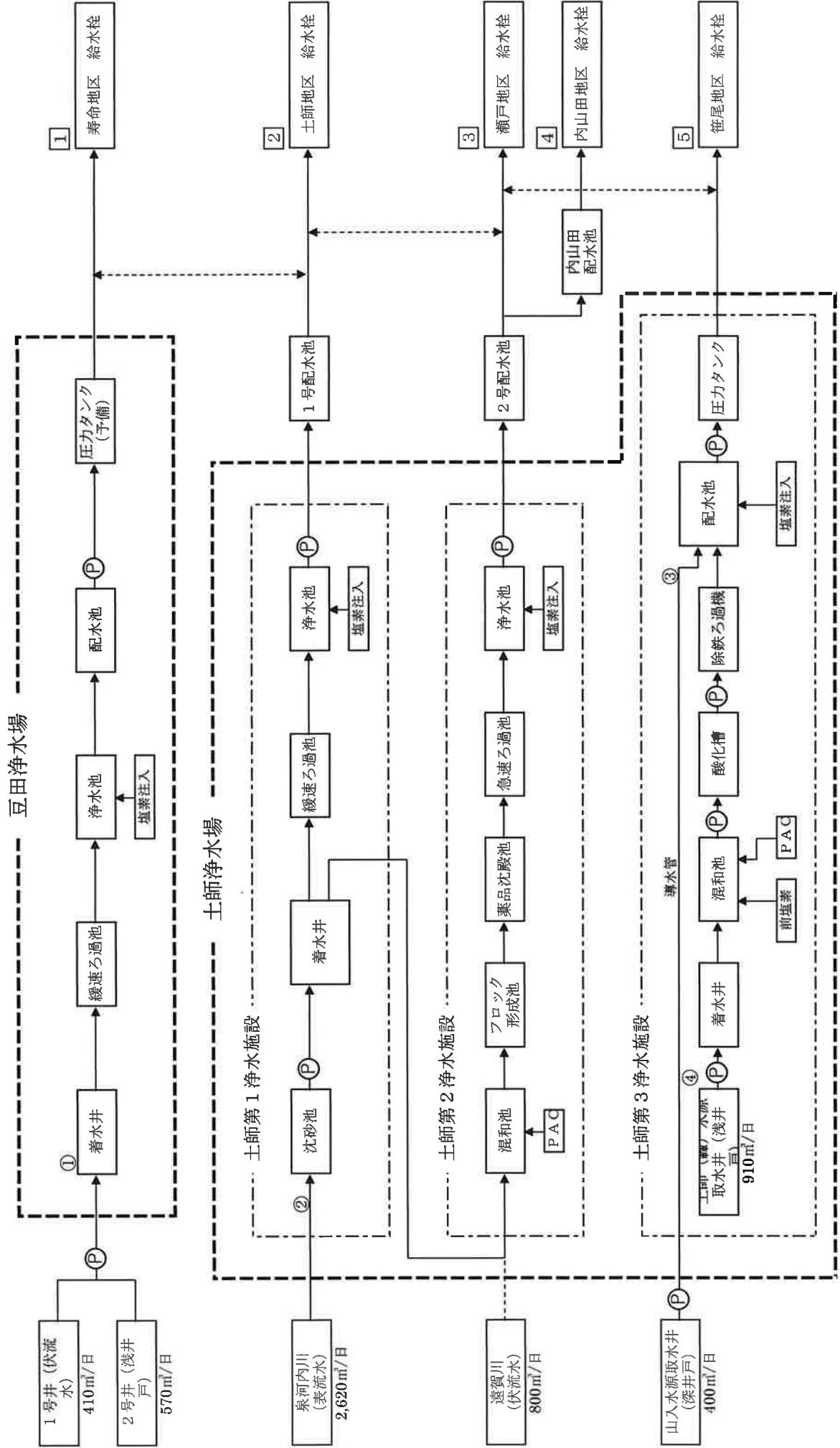
水質に異常が発生したこと又はそのおそれが生じたことを、その水が供給される者又は使用する可能性のある者に周知するときは、広報車や公式ホームページ、報道機関を通じて緊急事態にふさわしい方法で対応します。

2. 基準省令の 33. 亜鉛及びその化合物 34. アルミニウム及びその化合物 35. 鉄及びその化合物 36. 銅及びその化合物 37. ナトリウム及びその化合物 38. マンガン及びその化合物 39. 塩化物イオン 40. カルシウム、マグネシウム等(硬度) 41. 蒸発残留物 42. 陰イオン界面活性剤 43. ジェオスミン 44. 2-メチルイソボルネオール 45. 非イオン界面活性剤 46. フェノール類 47. 有機物(全有機炭素(TOC)の量) 48. pH値 49. 味 50. 臭気 51. 色度 52. 濁度 の20項目についての事項

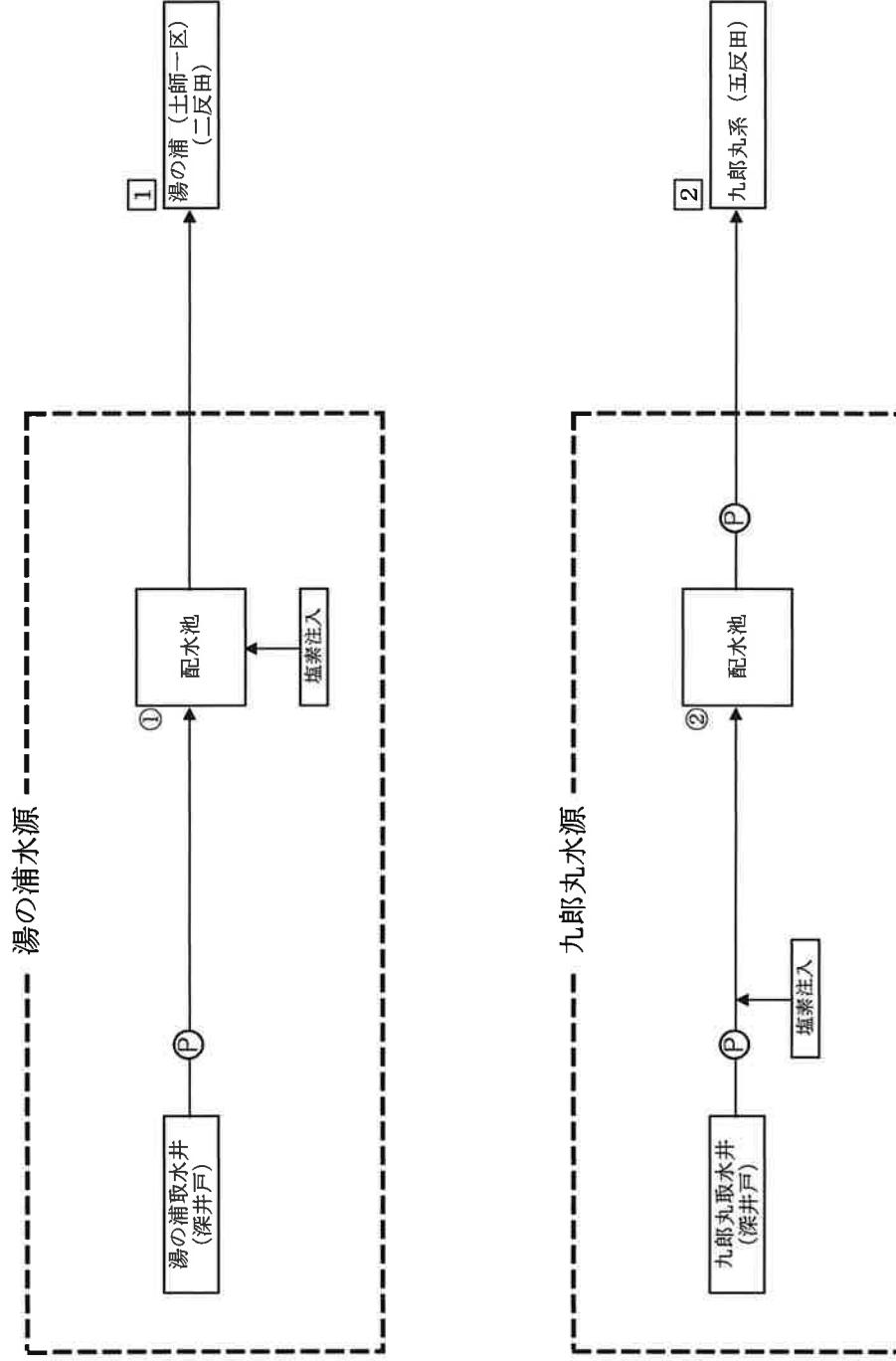
基準値を超過し、生活利用上又は施設管理上障害の生じるおそれのある場合は、直ちに原因究明を行い、必要に応じ当該項目に係る低減化対策を実施することにより、基準を満たす水質を確保するよう対応します。

市町村名 桂川町水道課

図 1-1



原水採水場所…… ①, ②, ③, ④
 浄水採水場所…… ①, ②, ③, ④, ⑤



原水採水場所…… ①, ②

浄水採水場所…… ① ②

桂川町全図

図-2

1:25,000

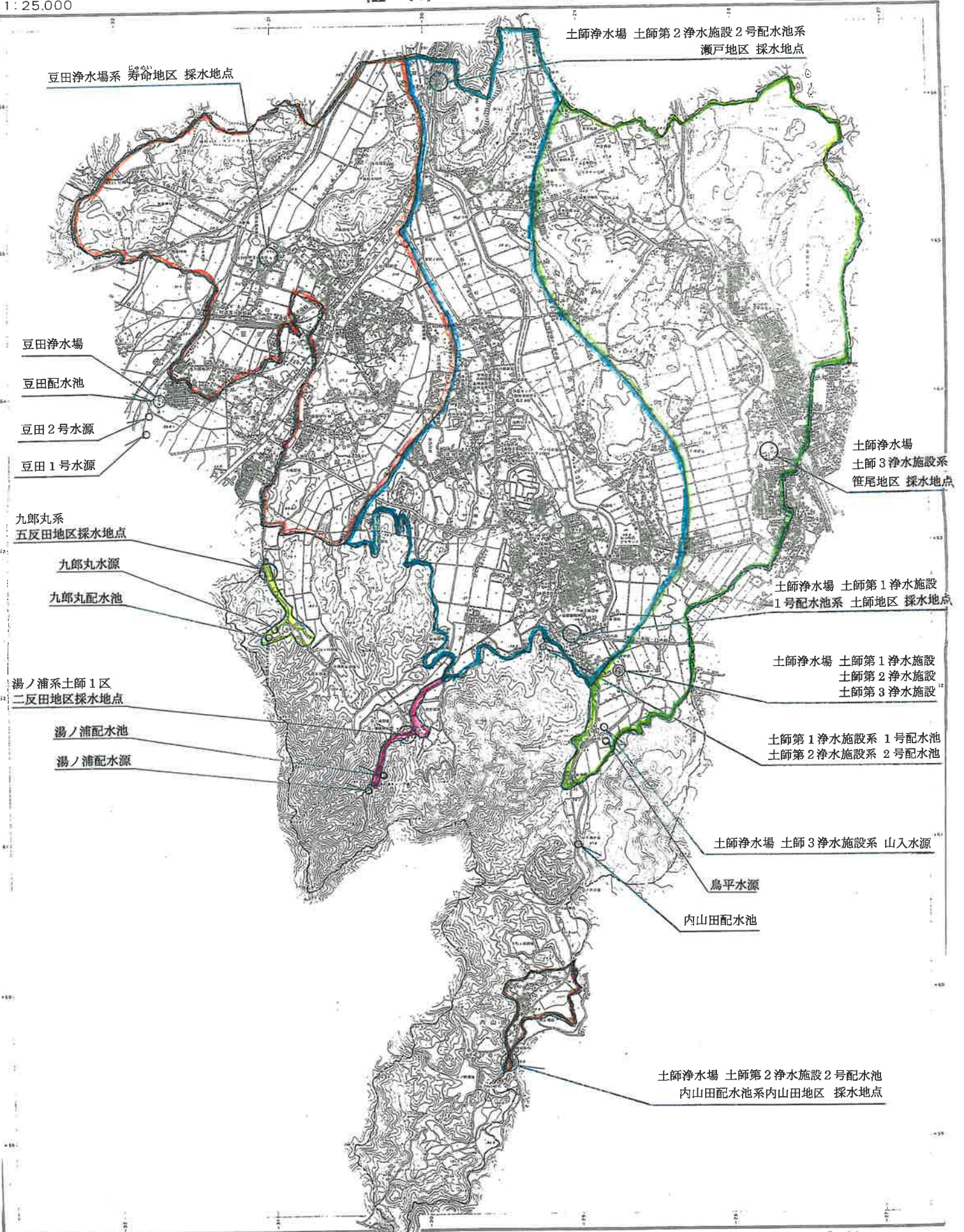


表1-1

桂川町水道課

《浄水》

水質基準項目	基準値 (mg/L)	浄水全52項目	省略不可9項目	消毒剤・消毒副生成物 12項目	浄水施設の出口等で確認 できる22項目	過去の水質状況により 検査頻度が変わる29項目	年間検査回数						
							豆田浄水場 給水栓	土師浄水場 1号配水池系 給水栓	土師浄水場 2号配水池系 給水栓	土師浄水場 設配水池系 給水栓	土師浄水場 2号配水池内山田配水池系 給水栓	土師浄水場 土師第2浄水場 設配水池系 給水栓	土師第3浄水場 設配水池系 給水栓
一般細菌	100個/ml	○	○				12	12	12	12	12	12	12
大腸菌	不検出	○	○				12	12	12	12	12	12	12
塩化物イオン	200	○	○				12	12	12	12	12	12	12
有機物等(全有機炭素(TOC)の量)	3	○	○				12	12	12	12	12	12	12
pH値	5.8-8.6	○	○				12	12	12	12	12	12	12
味	異常でない	○	○				12	12	12	12	12	12	12
臭気	異常でない	○	○				12	12	12	12	12	12	12
色度	5度	○	○				12	12	12	12	12	12	12
濁度	2度	○	○				12	12	12	12	12	12	12
クロロホルム	0.06	○		○			4	4	4	1	4	4	4
ジブロモクロロメタン	0.1	○		○			4	4	4	1	4	4	4
ブロモジクロロメタン	0.03	○		○			4	4	4	1	4	4	4
ブロモホルム	0.09	○		○			4	4	4	1	4	4	4
総トリハロメタン	0.1	○		○			4	4	4	1	4	4	4
クロロ酢酸	0.02	○		○			4	4	4	1	4	4	4
トリクロロ酢酸	0.03	○		○			4	4	4	1	4	4	4
ジクロロ酢酸	0.03	○		○			4	4	4	1	4	4	4
ホルムアルデヒド	0.08	○		○			4	4	4	1	4	4	4
臭素酸	0.01	○		○			4	4	4	1	4	4	4
塩素酸	0.6	○		○			4	4	4	2	4	4	4
シアン化物イオン及び塩化シアン	0.01	○		○			4	4	4	1	4	4	4
1,4-ジオキサン	0.05	○			○	○	2	2	2		2	1	1
四塩化炭素	0.002	○			○	○	2	2	2		2	1	1
1,2-ジクロロエチレン及びトランス-1,2-ジクロロエチレン	0.04	○			○	○	2	2	2		2	1	1
ジクロロメタン	0.02	○			○	○	2	2	2		2	1	1
テトラクロロエチレン	0.01	○			○	○	2	2	2		2	1	1
トリクロロエチレン	0.01	○			○	○	2	2	2		2	1	1
ベンゼン	0.01	○			○	○	2	2	2		2	1	1
亜硝酸態窒素	0.04	○			○	○	2	2	2		2	1	1
硝酸態窒素及び亜硝酸態窒素	10	○			○	○	4	2	2		2	1	1
カドミウム及びその化合物	0.003	○			○	○	2	2	2		2	1	1
水銀及びその化合物	0.0005	○			○	○	2	2	2		2	1	1
セレン及びその化合物	0.01	○			○	○	2	2	2		2	1	1
ヒ素及びその化合物	0.01	○			○	○	2	2	2		2	4	4
フッ素及びその化合物	0.8	○			○	○	2	2	2		2	1	1
ホウ素及びその化合物	1	○			○	○	2	2	2		2	1	1
ナトリウム及びその化合物	200	○			○	○	2	2	2		2	1	1
カルシウム、マグネシウム等(硬度)	300	○			○	○	4	4	4		4	4	4
蒸発残留物	500	○			○	○	4	4	4		4	4	4
陰イオン界面活性剤	0.2	○			○	○	2	2	2		2	1	1
非イオン界面活性剤	0.02	○			○	○	2	2	2		2	1	1
フェノール類	0.005	○			○	○	2	2	2		2	1	1
PFOS及びPFOA	0.00005	○			○	○	4	4	4		4	4	4
マンガン及びその化合物	0.05	○			○		2	2	2	1	2	1	1
鉛及びその化合物	0.01	○			○		4	2	2	1	2	1	1
六価クロム化合物	0.02	○			○		2	2	2	1	2	1	1
亜鉛及びその化合物	1	○			○		2	2	2	1	2	1	1
アルミニウム及びその化合物	0.2	○			○		2	4	4	4	4	1	1
鉄及びその化合物	0.3	○			○		2	2	2	1	2	1	4
銅及びその化合物	1	○			○		2	2	2	1	2	1	1
ジェオスミン	0.00001	○					5	5	5		5	1	1
2-メチルイソボルネオール	0.00001	○					5	5	5		5	1	1

表1-2

桂川町水道課

《浄水》

水質管理目標設定項目	目標値 (mg/L)	消毒副生成物3項目	おいしい水等目標10項目	年間検査回数						
				寿 豆田浄水場系 命地区給水系	土師浄水場 1号配水池系 給水系	土師浄水場 2号配水池系 給水系	土師浄水場 3号配水池系 給水系	土師第2浄水場 内山田地区 給水系	土師第3浄水場 設 設 尾地区給水系	湯の浦系 二反田地区 給水系
アンチモン及びその化合物	0.02									
ウラン及びその化合物	0.002									
ニッケル及びその化合物	0.02									
1,2-ジクロロエタン	0.004									
1,1-ジクロロエチレン	0.1									
1,1,2-トリクロロエタン	0.006									
トルエン	0.4									
1,1,1-トリクロロエタン	0.3									
メチルtert-ブチルエーテル	0.02									
フタル酸ジ(2-エチルヘキシル)	0.08									
亜塩素酸	0.6	○								
二酸化塩素	0.6			未使用のため検査対象外						
ジクロロアセトニトリル	0.01	○								
抱水コロラール	0.02	○								
農薬類										
アルミニウム及びその化合物	0.1			4*	4*	4*	4*	4*		
従属栄養細菌	2000cfu/ml			1	1	1	1	1	1	1
残留塩素	1	○		2	2	2		2		
カルシウム、マグネシウム等(硬度)	10以上100以下	○		2*	2*	2*		2*		
マンガン及びその化合物	0.01	○		2*	2*	2*		2*		
遊離炭酸	20	○		2	2	2		2		
有機物等(過マンガン酸カリウム消費量)	3	○		2	2	2		2		
臭気強度(TON)	3	○		2	2	2		2		
蒸発残留物	30以上200以下	○		2*	2*	2*		2*		
濁度	1度	○		2*	2*	2*		2*		
pH値	7.5程度	○		2*	2*	2*		2*		
腐食性(ランゲリア指数)	-1程度以上とし、 極力0に近づける	○		2	2	2		2		

* 水質基準項目にて検査実施

《その他項目》

クリプトスポリジウム等					1					
放射性物質(セシウム134・137・ヨウ素131)				1	1	1	1	1	1	1

表 1 - 3

桂川町水道課 《 原水 》 水質基準項目		原水全41項目	省略不可9項目	年間検査回数					
				豆田浄水場 混合着水井 (1・2号水源 浅井戸・伏流水)	土師第1浄水施設 沈砂池前 (表流水) 泉河内川	土師第3浄水施設 導水管末 (深井戸) 山入水源	土師第3浄水施設 着水井 (浅井戸) 轟水源	湯の浦水源 導水管末 (湯の浦取水井 深井戸)	九郎丸水源 水管末 (九郎丸取水井 深井戸)
一般細菌	○	○	2	2	2	2	2	1	1
大腸菌	○	○	2 *	2 *	2 *	2 *	2 *	1 *	1 *
塩化物イオン	○	○	2	2	2	2	2	1	1
有機物等(全有機炭素(TOC)の量)	○	○	2	2	2	2	2	1	1
pH値	○	○	2	2	2	2	2	1	1
味	○	○	2	2	2	2	2	1	1
臭気	○	○	2	2	2	2	2	1	1
色度	○	○	2	2	2	2	2	1	1
濁度	○	○	2	2	2	2	2	1	1
シアン化物イオン及び塩化シアン	○	○	2	2	2	2	2	1	1
1,4-ジオキサン	○	○	2	2	2	2	2	1	1
四塩化炭素	○	○	2	2	2	2	2	1	1
シス-1,2-ジクロロエチレン及びトランス-1,2-ジクロロエチレン	○	○	2	2	2	2	2	1	1
ジクロロメタン	○	○	2	2	2	2	2	1	1
テトラクロロエチレン	○	○	2	2	2	2	2	1	1
トリクロロエチレン	○	○	2	2	2	2	2	1	1
ベンゼン	○	○	2	2	2	2	2	1	1
亜硝酸態窒素	○	○	2	2	2	2	2	1	1
硝酸態窒素及び亜硝酸態窒素	○	○	2	2	2	2	2	1	1
カドミウム及びその化合物	○	○	2	2	2	2	2	1	1
水銀及びその化合物	○	○	2	2	2	2	2	1	1
セレン及びその化合物	○	○	2	2	2	2	2	1	1
ヒ素及びその化合物	○	○	2	2	2	2	2	1	1
フッ素及びその化合物	○	○	2	2	2	2	2	1	1
ホウ素及びその化合物	○	○	2	2	2	2	2	1	1
ナトリウム及びその化合物	○	○	2	2	2	2	2	1	1
カルシウム、マグネシウム等(硬度)	○	○	2	2	2	2	2	1	1
蒸発残留物	○	○	2	2	2	2	2	1	1
陰イオン界面活性剤	○	○	2	2	2	2	2	1	1
非イオン界面活性剤	○	○	2	2	2	2	2	1	1
フェノール類	○	○	2	2	2	2	2	1	1
PFOS及びPFOA	○	○	2	2	2	2	2	1	1
マンガン及びその化合物	○	○	2	2	2	2	2	1	1
鉛及びその化合物	○	○	2	2	2	2	2	1	1
六価クロム化合物	○	○	2	2	2	2	2	1	1
亜鉛及びその化合物	○	○	2	2	2	2	2	1	1
アルミニウム及びその化合物	○	○	2	2	2	2	2	1	1
鉄及びその化合物	○	○	2	2	2	2	2	1	1
銅及びその化合物	○	○	2	2	2	2	2	1	1
ジェオスミン	○	○	2	2	2	2	2	1	1
2-メチルイソボルネオール	○	○	2	2	2	2	2	1	1
クリプトスポリジウム等			1	2		2			
大腸菌(MPN)			2 *	2 *		2 *			
大腸菌(クリプトスポリジウム等 指標菌)			2	2	4 *	2	4 *	4 *	
嫌気性芽胞菌(クリプトスポリジウム等 指標菌)			2	2	4	2	4	4	
BOD			1	2		2			
SS			1	2		2			
T-N			1	2		2			
T-P			1	2		2			
使用農薬検査			2	2					

* 再掲

表 2-1

令和 8 年度 水質検査予定表

検査箇所名		検査月	4月	5月	6月	7月
原 水	豆田浄水場 1, 2号水源 混合着水井 (浅井戸・伏流水)				BOD・SS・TP・TN 使用農薬	
	土師第1浄水施設 泉河内川 沈砂池前 (表流水)				クリプトスポリジウム BOD・SS・TP・TN 使用農薬	原水全40項目大 (MPN)
	土師第3浄水施設 山入水源 導水管末 (深井戸)			大腸菌・嫌気性芽胞菌		
	土師第3浄水施設 轟水源 着水井 (浅井戸)				クリプトスポリジウム BOD・SS・TP・TN	
	湯の浦水源 湯の浦取水井 導水管末 (深井戸)	大腸菌・嫌気性芽胞菌				大腸菌・嫌気性芽胞菌
	九郎丸水源 九郎丸取水井 揚水管末 (深井戸)	大腸菌・嫌気性芽胞菌				大腸菌・嫌気性芽胞菌
浄 水	豆田浄水場系 寿命地区 給水栓	省略不可9項目	省略不可9項目	省略不可9項目 消毒副生成物 12項目 2-MIB・ジェオスミン 鉛・硬度・蒸発残留物 硝酸態窒素及び亜硝酸態窒素 PFOS及びPFOA	省略不可9項目 2-MIB・ジェオスミン	省略不可9項目 2-MIB・ジェオスミン
	土師浄水場 土師第1浄水施設 1号配水池系 土師地区 給水栓	省略不可9項目	省略不可9項目	省略不可9項目 消毒副生成物 12項目 2-MIB・ジェオスミン 蒸発残留物・硬度 アルミニウム・アルミニウム PFOS及びPFOA	省略不可9項目 2-MIB・ジェオスミン	省略不可9項目 2-MIB・ジェオスミン PFOS及びPFOA
	土師浄水場 土師第2浄水施設 2号配水池系 瀬戸地区 給水栓	省略不可9項目	省略不可9項目	省略不可9項目 消毒副生成物 12項目 2-MIB・ジェオスミン 蒸発残留物・硬度 アルミニウム・アルミニウム PFOS及びPFOA	省略不可9項目 2-MIB・ジェオスミン	省略不可9項目 2-MIB・ジェオスミン
	土師浄水場 土師第2浄水施設 2号配水池 内山田配水池系 内山田地区 給水栓	省略不可9項目	省略不可9項目	省略不可9項目 アルミニウム・アルミニウム	省略不可9項目	省略不可9項目
	土師浄水場 土師第3浄水施設系 笹尾地区 給水栓	省略不可9項目	省略不可9項目	省略不可9項目 消毒副生成物 12項目 2-MIB・ジェオスミン 蒸発残留物・硬度 アルミニウム・アルミニウム PFOS及びPFOA	省略不可9項目 2-MIB・ジェオスミン	省略不可9項目 2-MIB・ジェオスミン
	湯の浦系 土師1区 二反田地区 給水栓	省略不可9項目	省略不可9項目	省略不可9項目	省略不可9項目 消毒副生成物 12項目 蒸発残留物・ヒ素 従属栄養細菌・硬度 PFOS及びPFOA	省略不可9項目
	九郎丸系 五反田地区 給水栓	省略不可9項目	省略不可9項目	省略不可9項目	省略不可9項目 消毒副生成物 12項目 硬度・蒸発残留物・ヒ素・鉄 従属栄養細菌 PFOS及びPFOA	省略不可9項目

表 2-2

検査箇所名		検査月			
		8月	9月	10月	11月
原水	豆田浄水場 1, 2号水源 混合着水井 (浅井戸・伏流水)	原水全41項目大 [MPN] 大腸菌・嫌気性芽胞菌 使用農薬			
	土師第1浄水施設 泉河内川 沈砂池前 (表流水)	使用農薬 大腸菌・嫌気性芽胞菌			
	土師第3浄水施設 山入水源 導水管末 (深井戸)	原水全41項目 [大腸菌]・嫌気性芽胞菌			大腸菌・嫌気性芽胞菌
	土師第3浄水施設 轟水源 着水井 (浅井戸)	原水全41項目大 [MPN] 大腸菌・嫌気性芽胞菌			
	湯の浦水源 湯の浦取水井 導水管末 (深井戸)			大腸菌・嫌気性芽胞菌	
	九郎丸水源 九郎丸取水井 揚水管末 (深井戸)			大腸菌・嫌気性芽胞菌	
浄水	豆田浄水場系 <small>じまの</small> 寿命地区 給水栓	浄水全52項目 おいしい水等の目標10項目 従属栄養細菌 放射性物質 (134Cs・137Cs・131I)	省略不可9項目 2-MIB・ジェオスミン	省略不可9項目	省略不可9項目 消毒副生成物12項目 鉛・硬度・蒸発残留物 硝酸態窒素及び亜硝酸態窒素 PFOS及びPFOA
	土師浄水場 土師第1浄水施設 1号配水池系 土師地区 給水栓	浄水全52項目 おいしい水等の目標10項目 従属栄養細菌 <small>水質管理目標設定項目</small> アルミニウム 放射性物質 (134Cs・137Cs・131I)	省略不可9項目 2-MIB・ジェオスミン	省略不可9項目	省略不可9項目 消毒副生成物12項目 蒸発残留物・硬度 アルミニウム・ <small>水質管理目標設定項目</small> アルミニウム PFOS及びPFOA
	土師浄水場 土師第2浄水施設 2号配水池系 瀬戸地区 給水栓	浄水全52項目 おいしい水等の目標10項目 従属栄養細菌 <small>水質管理目標設定項目</small> アルミニウム 放射性物質 (134Cs・137Cs・131I)	省略不可9項目 2-MIB・ジェオスミン	省略不可9項目 PFOS及びPFOA	省略不可9項目 消毒副生成物12項目 蒸発残留物・硬度 <small>水質管理目標設定項目</small> アルミニウム・アルミニウム PFOS及びPFOA
	土師浄水場 土師第2浄水施設 2号配水池 内山田配水池系 内山田地区 給水栓	浄水受水28項目 従属栄養細菌 <small>水質管理目標設定項目</small> アルミニウム	省略不可9項目	省略不可9項目	省略不可9項目 <small>水質管理目標設定項目</small> アルミニウム・アルミニウム
	土師浄水場 土師第3浄水施設系 笹尾地区 給水栓	浄水全52項目 おいしい水等の目標10項目 従属栄養細菌 <small>水質管理目標設定項目</small> アルミニウム 放射性物質 (134Cs・137Cs・131I)	省略不可9項目 2-MIB・ジェオスミン	省略不可9項目	省略不可9項目 消毒副生成物12項目 蒸発残留物・硬度 <small>水質管理目標設定項目</small> アルミニウム・アルミニウム PFOS及びPFOA
	湯の浦系 土師1区 二反田地区 給水栓	省略不可9項目	省略不可9項目 消毒副生成物12項目 蒸発残留物・ひ素・硬度 PFOS及びPFOA	省略不可9項目	省略不可9項目
	九郎丸系 五反田地区 給水栓	省略不可9項目	省略不可9項目 消毒副生成物12項目 硬度・蒸発残留物・ひ素・鉄 PFOS及びPFOA	省略不可9項目	省略不可9項目

表 2-3

検査箇所名		検査月				
		12月	1月	2月	3月	
原水	豆田浄水場 1, 2号水源 混合着水井 (浅井戸・伏流水)	クリプトスポリジウム		原水全41項目 ^大 (MPN) 大腸菌・嫌気性芽胞菌		
	土師第1浄水施設 泉河内川 沈砂池前 (表流水)	クリプトスポリジウム BOD・SS・TP・TN	原水全41項目 ^大 (MPN)	大腸菌・嫌気性芽胞菌		
	土師第3浄水施設 山入水源 導水管末 (深井戸)			原水全41項目 [大腸菌]・嫌気性芽胞菌		
	土師第3浄水施設 轟水源 着水井 (浅井戸)	クリプトスポリジウム BOD・SS・TP・TN		原水全41項目 ^大 (MPN) 大腸菌・嫌気性芽胞菌		
	湯の浦水源 湯の浦取水井 導水管末 (深井戸)		原水全41項目 [大腸菌]・嫌気性芽胞菌			
	九郎丸水源 九郎丸取水井 揚水管末 (深井戸)		原水全41項目 [大腸菌]・嫌気性芽胞菌			
浄水	豆田浄水場系 <small>ひまわり</small> 寿命地区 給水栓	省略不可9項目	省略不可9項目	浄水50項目 おいしい水等の目標10項目	省略不可9項目	
	土師浄水場 土師第1浄水施設 1号配水池系 土師地区 給水栓	省略不可9項目	省略不可9項目 クリプトスポリジウム	浄水50項目 おいしい水等の目標10項目 アルミニウム	省略不可9項目	
	土師浄水場 土師第2浄水施設 2号配水池系 瀬戸地区 給水栓	省略不可9項目	省略不可9項目	浄水50項目 おいしい水等の目標10項目 <small>水質管理目標値</small> アルミニウム	省略不可9項目	
	土師浄水場 土師第2浄水施設 2号配水池 内山田配水池系 内山田地区 給水栓	省略不可9項目	省略不可9項目	省略不可9項目 <small>水質管理目標値</small> アルミニウム・アルミニウム 塩素酸	省略不可9項目	
	土師浄水場 土師第3浄水施設系 笹尾地区 給水栓	省略不可9項目	省略不可9項目	浄水50項目 おいしい水等の目標10項目 アルミニウム	省略不可9項目	
	湯の浦系 土師1区 二反田地区 給水栓	浄水全52項目 放射性物質 (134Cs・137Cs・131I)	省略不可9項目	省略不可9項目	省略不可9項目 消毒副生成物12項目 蒸発残留物・ひ素・硬度 PFOS及びPFOA	
	九郎丸系 五反田地区 給水栓	浄水全52項目 放射性物質 (134Cs・137Cs・131I)	省略不可9項目	省略不可9項目	省略不可9項目 消毒副生成物12項目 硬度・蒸発残留物・ひ素・鉄 PFOS及びPFOA	

水道法水質基準 5 2 項目検査セット表

項 目	セ ッ ト 項 目			
一般細菌				省略不可 9 項目
大腸菌				
塩化物イオン				
有機物 (全有機炭素(TOC)の量)				
pH値				
味				
臭気				
色度				
濁度				
クロロホルム	浄 水 全 50 項 目	浄 水 全 50 項 目	原 水 全 41 項 目	原 水 全 39 項 目
ジブromクロロメタン				
ブromジクロロメタン				
ブromホルム				
総トリハロメタン				
クロロ酢酸				
トリクロロ酢酸				
ジクロロ酢酸				
ホルムアルデヒド				
臭素酸				
塩素酸				
シアン化物イオン及び塩化シアン				
1,4-ジオキサン 1)				
四塩化炭素 1)				
シス-1,2-ジクロロエチレン及びトランス-1,2-ジクロロエチレン 1)				
ジクロロメタン 1)				
テトラクロロエチレン 1)				
トリクロロエチレン 1)				
ベンゼン 1)				
亜硝酸態窒素 1)				
硝酸態窒素及び亜硝酸態窒素 1)				
カドミウム及びその化合物 1)				
水銀及びその化合物 1)				
セレン及びその化合物 1)				
ヒ素及びその化合物 1)				
フッ素及びその化合物 1)				
ホウ素及びその化合物 1)				
ナトリウム及びその化合物 1)				
カルシウム、マグネシウム等 (硬度) 1)				
蒸発残留物 1)				
陰イオン界面活性剤 1)				
非イオン界面活性剤 1)				
フェノール類 1)				
PFOS及びPFOA 1)				
マンガン及びその化合物 1)				
鉛及びその化合物 1)				
六価クロム化合物 1)				
亜鉛及びその化合物 1)				
アルミニウム及びその化合物 1)				
鉄及びその化合物 1)				
銅及びその化合物 1)				
ジェオスミン				その他原水の状況等を 考慮すべき 16 項目
2-メチルイソボルネオール				
				停滞水を水源とする場合の 考慮すべき 2 項目

1) 厚生労働省令第百四十二号〔平成 15 年〕の三ーハに指示されている 29 項目
 2) 原水全 41 項目及び原水 39 項目においては、飲用対象外のため『味』は未実施

水質管理目標設定項目

項目	目標値	備考
アンチモン及びその化合物	アンチモンの量に関して、 0.02mg/L以下	※
ウラン及びその化合物	ウランの量に関して、 0.002mg/L以下（暫定）	※
ニッケル及びその化合物	ニッケルの量に関して、 0.02mg/L以下	※
1,2-ジクロロエタン	0.004mg/L以下	※
1,1-ジクロロエチレン	0.1mg/L以下	※
トルエン	0.4mg/L以下	※
1,1,1-トリクロロエタン	0.3mg/L以下	※
メチル-tert-ブチルエーテル	0.02mg/L以下	※
フタル酸ジ（2-エチルヘキシル）	0.08mg/L以下	※
二酸化塩素	0.6mg/L以下	未使用のため検査対象外
亜塩素酸	0.6mg/L以下	*
ジクロロアセトニトリル	0.01mg/L以下（暫定）	*
抱水クロラール	0.02mg/L以下（暫定）	*
農薬類	検出値と目標値の比の和と して、1以下	
残留塩素	1mg/L以下	☆
カルシウム、マグネシウム（硬度）	10mg/L以上 100mg/L以下	☆
マンガン及びその化合物	マンガンの量に関して、 0.01mg/L以下	☆
遊離炭酸	20mg/L以下	☆
有機物等（過マンガン酸カリウム消費量）	3mg/L以下	☆
臭気強度（TON）	3以下	☆
蒸発残留物	30mg/L以上 200mg/L以下	☆
濁度	1度以下	☆
pH値	7.5程度	☆
腐食性（ランゲリア指数）	-1程度以上とし、極力0 に近づける	☆
従属栄養細菌	2,000cfu/mL以下（暫定）	
アルミニウム及びその化合物	0.1mg/L以下	

※・・・水質管理目標設定9項目

*・・・水質管理目標設定（消毒副生成物）3項目

☆・・・おいしい水等の目標10項目

表-5

水道におけるクリプトスポリジウム等の対策指針に基づくリスクレベル

桂川町水道課

浄水場名	水源名	原水の種類	主な浄水処理方法	指標菌検出の有無	リスクレベル	備考
豆田浄水場	豆田水源1号井	伏流水	緩速ろ過	有(1号2号混合)	3	指標菌 クリプト
			緩速ろ過		3	
土師浄水場(1号施設)	泉河内川表流水	表流水	緩速ろ過	有	4	指標菌 クリプト
			急速ろ過			
土師浄水場(2号施設)	泉河内川表流水	表流水	急速ろ過	無	2	指標菌 年2回
			急速ろ過			
土師浄水場(3号施設)	山入水源取水井	深井戸	急速ろ過	無	2	指標菌 年4回
土師浄水場(3号施設)	轟水源取水井	浅井戸	急速ろ過	有	3	指標菌 クリプト
			急速ろ過			
湯の浦浄水場	湯の浦水源	深井戸	消毒のみ	無	2	指標菌 年4回
			消毒のみ			
九郎丸浄水場	九郎丸水源	深井戸	消毒のみ	無	2	指標菌 年4回

表 6-1

桂川町 水道課

「クリプトスポリジウム等、大腸菌及び嫌気性芽胞菌」検査 結果集計表

豆田浄水場 1,2号水源 混合着水井 (浅井戸)

	4月	5月	6月	7月	8月	9月	10月	11月	12月	1月	2月	3月
令和4年度												
嫌気性芽胞菌					0						0	
大腸菌					検出						不検出	
クリプトスポリジウム									0			
ジアルジア									0			

	4月	5月	6月	7月	8月	9月	10月	11月	12月	1月	2月	3月
令和5年度												
嫌気性芽胞菌					2						0	
大腸菌					検出						不検出	
クリプトスポリジウム									0			
ジアルジア									0			

	4月	5月	6月	7月	8月	9月	10月	11月	12月	1月	2月	3月
令和6年度												
嫌気性芽胞菌					2						0	
大腸菌					検出						検出	
クリプトスポリジウム									0			
ジアルジア									0			

表 6-2

士師第1浄水施設 泉河内川 沈砂池前 (表流水)

令和4年度	4月	5月	6月	7月	8月	9月	10月	11月	12月	1月	2月	3月
嫌気性芽胞菌					4						4	
大腸菌					検出						検出	
クリプトスポリジウム			0						0			
ジアルジア			0						0			

令和5年度	4月	5月	6月	7月	8月	9月	10月	11月	12月	1月	2月	3月
嫌気性芽胞菌					6						11	
大腸菌					検出						検出	
クリプトスポリジウム			0						0			
ジアルジア			0						0			

令和6年度	4月	5月	6月	7月	8月	9月	10月	11月	12月	1月	2月	3月
嫌気性芽胞菌					10						12	
大腸菌					検出						検出	
クリプトスポリジウム			0						0			
ジアルジア			0						0			

士師第3浄水施設 山入水源 導水管末 (深井戸)

令和4年度	4月	5月	6月	7月	8月	9月	10月	11月	12月	1月	2月	3月
嫌気性芽胞菌		0			0			0			0	
大腸菌		不検出			不検出			不検出			不検出	

表 6-3

令和5年度	4月	5月	6月	7月	8月	9月	10月	11月	12月	1月	2月	3月
嫌気性芽胞菌		0			0			0			0	
大腸菌		不検出			不検出			不検出			不検出	

令和6年度	4月	5月	6月	7月	8月	9月	10月	11月	12月	1月	2月	3月
嫌気性芽胞菌		0			0			0			0	
大腸菌		不検出			不検出			不検出			不検出	

土師第3浄水施設 轟水源 着水井 (浅井戸)

令和4年度	4月	5月	6月	7月	8月	9月	10月	11月	12月	1月	2月	3月
嫌気性芽胞菌					1						2	
大腸菌					不検出						不検出	
クリプトスポリジウム			0						0			
ジアルジア			0						0			

令和5年度	4月	5月	6月	7月	8月	9月	10月	11月	12月	1月	2月	3月
嫌気性芽胞菌					4						9	
大腸菌					検出						検出	
クリプトスポリジウム			0						0			
ジアルジア			0						0			

令和6年度	4月	5月	6月	7月	8月	9月	10月	11月	12月	1月	2月	3月
嫌気性芽胞菌					10						8	
大腸菌					検出						検出	
クリプトスポリジウム			0						0			
ジアルジア			0						0			

表 6-4

湯の浦水源 湯の浦取水井 導水管末 (深井戸)

令和4年度	4月	5月	6月	7月	8月	9月	10月	11月	12月	1月	2月	3月
嫌気性芽胞菌	0			0			0			0		
大腸菌	不検出			不検出			不検出			不検出		

令和5年度	4月	5月	6月	7月	8月	9月	10月	11月	12月	1月	2月	3月
嫌気性芽胞菌	0			0			0			0		
大腸菌	不検出			不検出			不検出			不検出		

令和6年度	4月	5月	6月	7月	8月	9月	10月	11月	12月	1月	2月	3月
嫌気性芽胞菌	0			0			0			0		
大腸菌	不検出			不検出			不検出			不検出		

九郎丸水源 九郎丸取水井 揚水管末 (深井戸)

令和4年度	4月	5月	6月	7月	8月	9月	10月	11月	12月	1月	2月	3月
嫌気性芽胞菌	0			0			0			0		
大腸菌	不検出			不検出			不検出			不検出		

令和5年度	4月	5月	6月	7月	8月	9月	10月	11月	12月	1月	2月	3月
嫌気性芽胞菌	0			0			0			0		
大腸菌	不検出			不検出			不検出			不検出		

令和6年度	4月	5月	6月	7月	8月	9月	10月	11月	12月	1月	2月	3月
嫌気性芽胞菌	0			0			0			0		
大腸菌	不検出			不検出			不検出			不検出		

令和4年～令和6年度 浄水及び原水 集計表

令和8年度水質検査計画の策定は、令和5年度から令和7年度の過去3年間の水質検査結果等を考慮し作成しています。

令和7年度の集計については、水道課にお問い合わせください。

浄水全項目 実績表

桂川町 水道課 豆田浄水場 豆田系 寿命地区給水栓

項目	基準値 (mg/L)	R04				R05				R06				1/2	1/5	1/10	最大値	備考
		5.10	8.9	11.8	2.14	5.16	8.8	11.14	2.13	5.14	8.6	11.12	2.4					
一般細菌	100 CFU/mL以下	0	0	0	0	0	0	0	0	0	0	0	0				0	省略不可
大腸菌	検出されないこと	検出しない	検出しない	検出しない	検出しない	検出しない	検出しない	検出しない	検出しない	検出しない	検出しない	検出しない	検出しない					省略不可
カドミウム及びその化合物	0.003 以下	N/D	N/D	N/D	N/D	N/D	N/D	N/D	N/D	N/D	N/D	N/D	N/D					
水銀及びその化合物	0.0005 以下	N/D	N/D	N/D	N/D	N/D	N/D	N/D	N/D	N/D	N/D	N/D	N/D					
セレン及びその化合物	0.01 以下	N/D	N/D	N/D	N/D	N/D	N/D	N/D	N/D	N/D	N/D	N/D	N/D					
鉛及びその化合物	0.01 以下	N/D	0.002	N/D	N/D	N/D	0.002	N/D	0.001	0.002	N/D	N/D	N/D		○	0.002		
ヒ素及びその化合物	0.01 以下	N/D	N/D	N/D	N/D	N/D	N/D	N/D	N/D	N/D	N/D	N/D	N/D					
六価クロム化合物	0.02 以下	N/D	N/D	N/D	N/D	N/D	N/D	N/D	N/D	N/D	N/D	N/D	N/D					
亜硝酸態窒素	0.04 以下	N/D	N/D	N/D	N/D	N/D	N/D	N/D	N/D	N/D	N/D	N/D	N/D					
シアン化物イオン及び塩化シアン	0.01 以下	N/D	N/D	N/D	N/D	N/D	N/D	N/D	N/D	N/D	N/D	N/D	N/D					省略不可
硝酸態窒素及び亜硝酸態窒素	10 以下	1.6	1.1	1.0	1.4	2.6	1.1	0.7	1.4	0.7	1.3	0.9	0.9	○	0.26			
フッ素及びその化合物	0.8 以下	0.08	0.08	0.08	0.12	0.09	0.09	0.10	0.10	0.09	0.10	0.10	0.12				0.12	
ホウ素及びその化合物	1 以下	N/D	N/D	N/D	N/D	N/D	N/D	N/D	N/D	N/D	N/D	N/D	N/D					
四塩化炭素	0.002 以下	N/D	N/D	N/D	N/D	N/D	N/D	N/D	N/D	N/D	N/D	N/D	N/D					
1,4-ジオキサン	0.05 以下	N/D	N/D	N/D	N/D	N/D	N/D	N/D	N/D	N/D	N/D	N/D	N/D					
シス-1,2-ジクロロエチレン及びトランス-1,2-ジクロロエチレン	0.04 以下	N/D	N/D	N/D	N/D	N/D	N/D	N/D	N/D	N/D	N/D	N/D	N/D					
ジクロロメタン	0.02 以下	N/D	N/D	N/D	N/D	N/D	N/D	N/D	N/D	N/D	N/D	N/D	N/D					
テトラクロロエチレン	0.01 以下	N/D	N/D	N/D	N/D	N/D	N/D	N/D	N/D	N/D	N/D	N/D	N/D					
トリクロロエチレン	0.01 以下	N/D	N/D	N/D	N/D	N/D	N/D	N/D	N/D	N/D	N/D	N/D	N/D					
ベンゼン	0.01 以下	N/D	N/D	N/D	N/D	N/D	N/D	N/D	N/D	N/D	N/D	N/D	N/D					
塩素酸	0.6 以下	0.09	0.21	0.09	0.10	0.09	0.19	0.14	0.09	0.07	0.16	0.08	0.08	○	0.25			省略不可
クロロ酢酸	0.02 以下	N/D	N/D	N/D	N/D	N/D	N/D	N/D	N/D	N/D	N/D	N/D	N/D					省略不可
クロホルム	0.06 以下	0.005	0.009	0.003	N/D	0.003	0.004	N/D	0.002	N/D	0.003	0.002	0.002		○	0.009		省略不可
ジクロロ酢酸	0.03 以下	N/D	0.004	N/D	N/D	N/D	N/D	N/D	N/D	N/D	N/D	N/D	N/D		○	0.004		省略不可
ジブロモクロロメタン	0.1 以下	0.002	0.004	0.001	0.002	0.002	0.004	0.001	0.002	0.001	0.003	0.002	0.002		○	0.004		省略不可
臭素酸	0.01 以下	N/D	N/D	N/D	N/D	N/D	N/D	N/D	N/D	N/D	N/D	N/D	N/D					省略不可
総トリハロメタン	0.1 以下	0.011	0.019	0.006	0.003	0.008	0.012	0.003	0.006	0.002	0.015	0.006	0.006		○	0.019		省略不可
トリクロロ酢酸	0.03 以下	N/D	0.004	N/D	N/D	N/D	N/D	N/D	N/D	N/D	N/D	N/D	N/D		○	0.004		省略不可
ブロモジクロロメタン	0.03 以下	0.004	0.006	0.002	0.001	0.003	0.004	0.002	0.002	0.001	0.005	0.002	0.002		○	0.006		省略不可
ブロモホルム	0.09 以下	N/D	N/D	N/D	N/D	N/D	N/D	N/D	N/D	N/D	N/D	N/D	N/D					省略不可
ホルムアルデヒド	0.08 以下	N/D	N/D	N/D	N/D	N/D	N/D	N/D	N/D	N/D	N/D	N/D	N/D					省略不可
亜鉛及びその化合物	1 以下	N/D	N/D	N/D	N/D	N/D	N/D	N/D	N/D	N/D	N/D	N/D	N/D			0.01		
アルミニウム及びその化合物	0.2 以下	N/D	N/D	N/D	N/D	N/D	N/D	N/D	N/D	N/D	N/D	N/D	N/D					
鉄及びその化合物	0.3 以下	N/D	N/D	N/D	N/D	N/D	N/D	N/D	N/D	N/D	N/D	N/D	N/D					
銅及びその化合物	1 以下	0.03	0.03	0.02	N/D	0.03	0.03	0.02	0.03	0.02	0.03	0.03	0.03			0.03		
ナトリウム及びその化合物	200 以下	9	9	9	N/D	9	9	8	9	8	9	8	8			9		
マンガン及びその化合物	0.05 以下	N/D	N/D	N/D	N/D	N/D	N/D	N/D	N/D	N/D	N/D	N/D	N/D					
塩化物イオン	200 以下	9.7	8.8	10.1	9.2	10.4	8.4	9.0	7.7	7.4	7.4	8.3	8.3			10.4		省略不可
カルシウム、マグネシウム等(硬度)	300 以下	59	64	43	59	76	70	56	64	60	68	51	51		○	76		
蒸発残留物	500 以下	136	172	120	112	160	142	110	110	118	119	118	118		○	172		
陰イオン界面活性剤	0.2 以下	N/D	N/D	N/D	N/D	N/D	N/D	N/D	N/D	N/D	N/D	N/D	N/D					
ジエオスミン	0.00001 以下	N/D	N/D	N/D	N/D	N/D	N/D	N/D	N/D	N/D	N/D	N/D	N/D					
2-メチルイソノルボルネオール	0.00001 以下	N/D	N/D	N/D	N/D	N/D	N/D	N/D	N/D	N/D	N/D	N/D	N/D					
非イオン界面活性剤	0.02 以下	N/D	N/D	N/D	N/D	N/D	N/D	N/D	N/D	N/D	N/D	N/D	N/D					
フェノール類	0.005 以下	N/D	N/D	N/D	N/D	N/D	N/D	N/D	N/D	N/D	N/D	N/D	N/D					
有機物[全有機炭素(TOC)の量]	3 以下	0.3	0.5	N/D	N/D	0.4	0.5	N/D	0.3	N/D	0.6	0.4	0.3		○	0.6		省略不可
pH値	5.8-8.6	7.0	6.6	7.1	7.0	6.8	6.7	7.1	6.7	7.0	6.8	7.0	7.1			6.91		平均値 省略不可
味	異常でない	異常なし	異常なし	異常なし	異常なし	異常なし	異常なし	異常なし	異常なし	異常なし	異常なし	異常なし	異常なし					省略不可
臭気	異常でない	異常なし	異常なし	異常なし	異常なし	異常なし	異常なし	異常なし	異常なし	異常なし	異常なし	異常なし	異常なし					省略不可
色度	5 度以下	N/D	N/D	N/D	N/D	N/D	N/D	N/D	N/D	N/D	N/D	N/D	N/D			0.5		省略不可
濁度	2 度以下	N/D	N/D	N/D	N/D	N/D	N/D	N/D	N/D	N/D	N/D	N/D	N/D					省略不可

N/D ... 検出限界値未満

浄水全項目 実績表

桂川町 水道課 土師浄水場 土師第1浄水施設 1号配水池系 土師地区給水柱

項目	基準値 (mg/L)	R04				R05				R06				1/2	1/5	1/10	最大値	備考
		5.10	8.9	11.8	2.14	5.16	8.8	11.14	2.13	5.14	8.6	11.12	2.4					
一般細菌	100 CFU/mL以下	0	0	0	0	0	0	0	0	0	0	0	0				2	省略不可
大腸菌	検出されないこと	検出しない	検出しない	検出しない	検出しない	検出しない	検出しない	検出しない	検出しない	検出しない	検出しない	検出しない	検出しない					省略不可
カドミウム及びその化合物	0.003 以下	N.D	N.D	N.D	N.D	N.D	N.D	N.D	N.D	N.D	N.D	N.D	N.D					
水銀及びその化合物	0.0005 以下	N.D	N.D	N.D	N.D	N.D	N.D	N.D	N.D	N.D	N.D	N.D	N.D					
セレン及びその化合物	0.01 以下	N.D	N.D	N.D	N.D	N.D	N.D	N.D	N.D	N.D	N.D	N.D	N.D					
鉛及びその化合物	0.01 以下	N.D	N.D	N.D	N.D	N.D	N.D	N.D	N.D	N.D	N.D	N.D	N.D					
ヒ素及びその化合物	0.001 以下	N.D	N.D	N.D	N.D	N.D	N.D	N.D	N.D	N.D	N.D	N.D	N.D				0.001	
六価クロム化合物	0.02 以下	N.D	N.D	N.D	N.D	N.D	N.D	N.D	N.D	N.D	N.D	N.D	N.D					
亜硝酸態窒素	0.04 以下	N.D	N.D	N.D	N.D	N.D	N.D	N.D	N.D	N.D	N.D	N.D	N.D					省略不可
シアン化物イオン及び塩化シアン	0.01 以下	N.D	N.D	N.D	N.D	N.D	N.D	N.D	N.D	N.D	N.D	N.D	N.D				1	
硝酸態窒素及び亜硝酸態窒素	10 以下	0.7	0.7	1.0	1.0	0.8	0.8	1.0	0.8	0.8	1.0	1.0	0.8				0.09	
フッ素及びその化合物	0.8 以下	N.D	N.D	N.D	0.09	N.D	N.D	N.D	N.D	N.D	N.D	N.D	N.D					
ホウ素及びその化合物	1 以下	N.D	N.D	N.D	N.D	N.D	N.D	N.D	N.D	N.D	N.D	N.D	N.D					
四塩化炭素	0.002 以下	N.D	N.D	N.D	N.D	N.D	N.D	N.D	N.D	N.D	N.D	N.D	N.D					
1,4-ジオキサン	0.05 以下	N.D	N.D	N.D	N.D	N.D	N.D	N.D	N.D	N.D	N.D	N.D	N.D					
シス-1,2-ジクロロエチレン及びトランス-1,2-ジクロロエチレン	0.04 以下	N.D	N.D	N.D	N.D	N.D	N.D	N.D	N.D	N.D	N.D	N.D	N.D					
ジクロロメタン	0.02 以下	N.D	N.D	N.D	N.D	N.D	N.D	N.D	N.D	N.D	N.D	N.D	N.D					
テトラクロロエチレン	0.01 以下	N.D	N.D	N.D	N.D	N.D	N.D	N.D	N.D	N.D	N.D	N.D	N.D					
トリクロロエチレン	0.01 以下	N.D	N.D	N.D	N.D	N.D	N.D	N.D	N.D	N.D	N.D	N.D	N.D					
ベンゼン	0.01 以下	N.D	N.D	N.D	N.D	N.D	N.D	N.D	N.D	N.D	N.D	N.D	N.D					
塩素酸	0.6 以下	0.06	0.21	0.11	0.06	0.06	0.15	0.10	0.06	0.06	0.26	0.10	0.26				0.26	省略不可
クロロ酢酸	0.02 以下	N.D	N.D	N.D	N.D	N.D	N.D	N.D	N.D	N.D	N.D	N.D	N.D					省略不可
クロロホルム	0.06 以下	0.005	0.015	0.004	0.002	0.007	0.004	N.D	0.002	0.003	0.010	0.008	0.003				0.015	省略不可
ジクロロ酢酸	0.03 以下	0.004	0.004	N.D	N.D	N.D	N.D	N.D	N.D	N.D	N.D	N.D	N.D				0.004	省略不可
ジブロモクロロメタン	0.1 以下	0.001	0.003	0.003	N.D	0.002	0.002	0.001	0.001	0.001	0.002	0.002	0.001				0.003	省略不可
臭素酸	0.01 以下	N.D	N.D	N.D	N.D	N.D	N.D	N.D	N.D	N.D	N.D	N.D	N.D					省略不可
総トリハロメタン	0.1 以下	0.009	0.025	0.011	0.004	0.013	0.009	0.003	0.005	0.006	0.017	0.014	0.006				0.025	省略不可
トリクロロ酢酸	0.03 以下	0.004	0.006	N.D	N.D	N.D	N.D	N.D	N.D	N.D	N.D	0.003	0.003				0.006	省略不可
ブロモジクロロメタン	0.03 以下	0.003	0.007	0.004	0.002	0.004	0.003	0.002	0.002	0.002	0.005	0.004	0.002				0.007	省略不可
ブロモホルム	0.09 以下	N.D	N.D	N.D	N.D	N.D	N.D	N.D	N.D	N.D	N.D	N.D	N.D					省略不可
ホルムアルデヒド	0.08 以下	N.D	N.D	N.D	N.D	N.D	N.D	N.D	N.D	N.D	N.D	N.D	N.D					省略不可
亜鉛及びその化合物	1 以下	N.D	N.D	N.D	N.D	N.D	N.D	N.D	N.D	N.D	N.D	N.D	N.D					省略不可
アルミニウム及びその化合物	0.2 以下	0.04	0.03	0.03	N.D	0.02	0.03	0.02	0.01	0.02	0.02	0.02	0.02				0.04	
鉄及びその化合物	0.3 以下	N.D	N.D	N.D	N.D	N.D	N.D	N.D	N.D	N.D	N.D	N.D	N.D					
銅及びその化合物	1 以下	N.D	N.D	N.D	N.D	N.D	N.D	N.D	N.D	N.D	N.D	N.D	N.D					
ナトリウム及びその化合物	200 以下	N.D	10	10	9	10	10	10	10	10	10	10	10				10	
マンガン及びその化合物	0.05 以下	N.D	N.D	N.D	N.D	N.D	N.D	N.D	N.D	N.D	N.D	N.D	N.D					
塩化物イオン	200 以下	10.8	7.7	7.3	12.7	6.9	9.6	9.9	9.8	9.8	7.3	6.4	10.4				12.7	省略不可
カルシウム、マグネシウム等(硬度)	300 以下	49	51	44	47	43	42	48	49	43	47	44	51				51	
蒸発残留物	500 以下	108	141	104	101	109	110	107	108	91	87	90	110				141	
陰イオン界面活性剤	0.2 以下	N.D	N.D	N.D	N.D	N.D	N.D	N.D	N.D	N.D	N.D	N.D	N.D					
ジェオスミン	0.00001 以下	N.D	N.D	N.D	N.D	N.D	N.D	N.D	N.D	N.D	N.D	N.D	N.D					
2-メチルトルソルノール	0.00001 以下	N.D	N.D	N.D	N.D	N.D	N.D	N.D	N.D	N.D	N.D	N.D	N.D					
非イオン界面活性剤	0.02 以下	N.D	N.D	N.D	N.D	N.D	N.D	N.D	N.D	N.D	N.D	N.D	N.D					
フェノール類	0.005 以下	N.D	N.D	N.D	N.D	N.D	N.D	N.D	N.D	N.D	N.D	N.D	N.D					
有機物[全有機炭素(TOC)の量]	3 以下	0.4	0.6	0.3	0.5	0.5	0.4	0.3	0.3	0.4	0.5	0.5	0.5				0.6	省略不可
pH値	5.8-8.6	7.4	7.3	7.5	7.2	7.4	7.4	7.0	7.5	7.3	7.4	7.0	7.4				7.32	平均値 省略不可
味	異常でない	異常なし	異常なし	異常なし	異常なし	異常なし	異常なし	異常なし	異常なし	異常なし	異常なし	異常なし	異常なし					異常なし
臭気	異常でない	異常なし	異常なし	異常なし	異常なし	異常なし	異常なし	異常なし	異常なし	異常なし	異常なし	異常なし	異常なし					異常なし
色度	5度以下	N.D	N.D	N.D	N.D	N.D	N.D	N.D	N.D	N.D	N.D	N.D	N.D				0.6	省略不可
濁度	2度以下	N.D	N.D	N.D	N.D	N.D	N.D	N.D	N.D	N.D	N.D	N.D	N.D					省略不可

N.D ... 検出限界値未満

浄水全項目 実績表

桂川町 水道課

土師浄水場 土師第2浄水施設 2号配水池系 瀬戸地区給水栓

項目	基準値 (mg/L)	R04				R05				R06				1/5	1/10	最大値	備考
		5.10	8.9	11.8	2.1	5.16	8.8	11.8	2.13	5.14	8.6	11.12	2.4				
一般細菌	100 CFU/mL以下	0	0	0	0	0	1	0	0	0	0	0			1	省略不可	
大腸菌	検出されないこと	検出しない	検出しない	検出しない	検出しない	検出しない	検出しない	検出しない	検出しない	検出しない	検出しない	検出しない				省略不可	
カドミウム及びその化合物	0.003 以下	N/D	N/D	N/D	N/D	N/D	N/D	N/D	N/D	N/D	N/D	N/D					
水銀及びその化合物	0.0005 以下	N/D	N/D	N/D	N/D	N/D	N/D	N/D	N/D	N/D	N/D	N/D					
セレン及びその化合物	0.01 以下	N/D	N/D	N/D	N/D	N/D	N/D	N/D	N/D	N/D	N/D	N/D					
鉛及びその化合物	0.01 以下	N/D	N/D	N/D	N/D	N/D	N/D	N/D	N/D	N/D	N/D	N/D					
ヒ素及びその化合物	0.01 以下	N/D	N/D	N/D	N/D	N/D	N/D	N/D	N/D	N/D	N/D	N/D					
六価クロム化合物	0.02 以下	N/D	N/D	N/D	N/D	N/D	N/D	N/D	N/D	N/D	N/D	N/D					
亜硝酸態窒素	0.04 以下	N/D	N/D	N/D	N/D	N/D	N/D	N/D	N/D	N/D	N/D	N/D					
シアニド化合物イオン及び塩化シアニ	0.01 以下	N/D	N/D	N/D	N/D	N/D	N/D	N/D	N/D	N/D	N/D	N/D			1.1	省略不可	
硝酸態窒素及び亜硝酸態窒素	10 以下	0.8	0.8	1.0	0.09	0.8	0.8	1.1	0.8	0.8	1.0	1.0			0.09		
フッ素及びその化合物	0.8 以下	N/D	N/D	N/D	N/D	N/D	N/D	N/D	N/D	N/D	N/D	N/D					
ホウ素及びその化合物	1 以下	N/D	N/D	N/D	N/D	N/D	N/D	N/D	N/D	N/D	N/D	N/D					
四塩化炭素	0.002 以下	N/D	N/D	N/D	N/D	N/D	N/D	N/D	N/D	N/D	N/D	N/D					
1,4-ジオキサン	0.05 以下	N/D	N/D	N/D	N/D	N/D	N/D	N/D	N/D	N/D	N/D	N/D					
1,2-ジクロロエチレン	0.04 以下	N/D	N/D	N/D	N/D	N/D	N/D	N/D	N/D	N/D	N/D	N/D					
ジクロロメタン	0.02 以下	N/D	N/D	N/D	N/D	N/D	N/D	N/D	N/D	N/D	N/D	N/D					
トリクロロエチレン	0.01 以下	N/D	N/D	N/D	N/D	N/D	N/D	N/D	N/D	N/D	N/D	N/D					
トリクロロエチレン	0.01 以下	N/D	N/D	N/D	N/D	N/D	N/D	N/D	N/D	N/D	N/D	N/D					
ベンゼン	0.01 以下	N/D	N/D	N/D	N/D	N/D	N/D	N/D	N/D	N/D	N/D	N/D					
塩素酸	0.6 以下	0.09	0.29	0.11	0.07	0.10	0.19	0.12	0.12	0.12	0.33	0.11			0.33	省略不可	
クロロ酢酸	0.02 以下	N/D	N/D	N/D	N/D	N/D	N/D	N/D	N/D	N/D	N/D	N/D				省略不可	
クロロホルム	0.06 以下	0.019	0.032	0.007	0.011	0.014	0.012	0.005	0.005	0.005	0.032	0.011			0.032	省略不可	
ジクロロ酢酸	0.03 以下	0.010	0.005	0.003	0.005	0.003	0.004	N/D	N/D	N/D	0.005	0.006			0.01	省略不可	
ジブロモクロロメタン	0.1 以下	0.002	0.003	0.003	0.001	0.002	0.003	0.001	0.002	N/D	0.002	0.001			0.003	省略不可	
臭素酸	0.01 以下	N/D	N/D	N/D	N/D	N/D	N/D	N/D	N/D	N/D	N/D	N/D				省略不可	
総トリハロメタン	0.1 以下	0.028	0.046	0.015	0.016	0.022	0.021	0.010	0.010	0.037	0.030	0.016			0.046	省略不可	
トリクロロ酢酸	0.03 以下	0.009	0.013	0.003	0.006	0.006	0.005	0.005	0.003	0.018	0.010	0.008			0.018	省略不可	
プロモジクロロメタン	0.03 以下	0.007	0.011	0.005	0.004	0.006	0.006	0.004	0.003	0.005	0.007	0.004			0.011	省略不可	
プロモホルム	0.09 以下	N/D	N/D	N/D	N/D	N/D	N/D	N/D	N/D	N/D	N/D	N/D				省略不可	
ホルムアルデヒド	0.08 以下	N/D	N/D	N/D	N/D	N/D	N/D	N/D	N/D	N/D	N/D	N/D				省略不可	
亜鉛及びその化合物	1 以下	N/D	N/D	N/D	N/D	N/D	N/D	N/D	N/D	N/D	N/D	N/D				省略不可	
アルミニウム及びその化合物	0.2 以下	0.09	0.07	0.05	0.03	0.05	0.05	0.04	0.02	0.07	0.05	0.03			0.09		
鉄及びその化合物	0.3 以下	N/D	N/D	N/D	N/D	N/D	N/D	N/D	N/D	N/D	N/D	N/D					
銅及びその化合物	1 以下	N/D	N/D	N/D	N/D	N/D	N/D	N/D	N/D	N/D	N/D	N/D					
ナトリウム及びその化合物	200 以下	10	10	9	9	10	10	9	9	10	10	9			10		
マンガン及びその化合物	0.05 以下	N/D	N/D	N/D	N/D	N/D	N/D	N/D	N/D	N/D	N/D	N/D					
塩化物イオン	200 以下	9.8	11.1	9.9	10.9	8.9	9.8	9.1	9.4	9.4	9.2	8.3			11.1	省略不可	
カルシウム、マグネシウム等(硬度)	300 以下	47	49	42	46	42	42	46	50	42	46	39			50		
蒸発残留物	500 以下	112	129	105	91	98	105	96	113	82	126	63			129		
陰イオン界面活性剤	0.2 以下	N/D	N/D	N/D	N/D	N/D	N/D	N/D	N/D	N/D	N/D	N/D					
ジオキシシン	0.00001 以下	0.0000001	0.0000002			N/D	N/D			0.0000002	N/D	N/D			0.0000002		
2-メチルイソノルボルネオール	0.00001 以下	N/D	N/D			N/D	N/D			N/D	N/D	N/D					
非イオン界面活性剤	0.02 以下	N/D	N/D			N/D	N/D			N/D	N/D	N/D					
フェノール類	0.0005 以下	N/D	N/D			N/D	N/D			N/D	N/D	N/D					
有機物[全有機炭素(TOC)の量]	3 以下	0.7	0.8	0.3	0.5	0.5	0.5	0.4	0.4	0.9	0.6	0.6			0.9	省略不可	
pH値	5.8-8.6	7.7	7.6	7.5	7.4	7.6	7.5	7.4	7.6	7.5	7.6	7.3			7.52	平均値 省略不可	
味	異常でない	異常なし	異常なし	異常なし	異常なし	異常なし	異常なし	異常なし	異常なし	異常なし	異常なし	異常なし				省略不可	
臭	異常でない	異常なし	異常なし	異常なし	異常なし	異常なし	異常なし	異常なし	異常なし	異常なし	異常なし	異常なし				省略不可	
色度	5 度以下	N/D	N/D	N/D	N/D	N/D	N/D	N/D	N/D	0.6	N/D	N/D			0.6	省略不可	
濁度	2 度以下	N/D	N/D	N/D	N/D	N/D	N/D	N/D	N/D	0.6	N/D	N/D			0.6	省略不可	

N/D ... 検出限界値未満

浄水全項目 実績表

桂川町 水道課 土師浄水場 土師第2浄水施設 2号配水池 内山田配水池系 内山田地区給水栓

項目	基準値 (mg/L)	R04	R05	R06	1/2	1/5	1/10	最大値	備考
一般細菌		0	0	0				0	省略不可
大腸菌		検出されない	検出されない	検出されない					省略不可
カドミウム及びその化合物	0.003 以下								
水銀及びその化合物	0.0005 以下								
セレン及びその化合物	0.01 以下								
鉛及びその化合物	0.01 以下								
ヒ素及びその化合物	0.01 以下								
六価クロム化合物	0.02 以下								
亜硝酸態窒素	0.04 以下								
シアニドイオン及び塩化シアニド	0.01 以下								省略不可
硝酸態窒素及び亜硝酸態窒素	10 以下								
フッ素及びその化合物	0.8 以下								
ホウ素及びその化合物	1 以下								
四塩化炭素	0.002 以下								
1,4-ジオキサン	0.05 以下								
シス-1,2-ジクロロエチレン及びトランス-1,2-ジクロロエチレン	0.04 以下								
ジクロロメタン	0.02 以下								
テトラクロロエチレン	0.01 以下								
トリクロロエチレン	0.01 以下								
ベンゼン	0.01 以下								
塩素酸	0.6 以下	0.21	0.21	0.18			○	0.21	省略不可
クロロ酢酸	0.02 以下	ND	ND	ND					省略不可
クロロホルム	0.06 以下	0.024	0.010	0.015			○	0.024	省略不可
ジクロロ酢酸	0.03 以下	ND	0.004	0.003			○	0.004	省略不可
ジブロモクロロメタン	0.1 以下	0.003	0.004	0.004				0.004	省略不可
臭素酸	0.01 以下	ND	ND	ND					省略不可
総トリハロメタン	0.1 以下	0.036	0.020	0.027			○	0.036	省略不可
トリクロロ酢酸	0.03 以下	0.009	ND	0.004			○	0.009	省略不可
ブロモジクロロメタン	0.03 以下	0.009	0.006	0.008			○	0.009	省略不可
ブロモホルム	0.09 以下	ND	ND	ND					省略不可
ホルムアルデヒド	0.08 以下	ND	ND	ND					省略不可
亜鉛及びその化合物	1 以下	ND	ND	ND			○	0.03	
アルミニウム及びその化合物	0.2 以下	0.02	0.03	0.03					
鉄及びその化合物	0.3 以下	ND	ND	ND					
銅及びその化合物	1 以下	ND	ND	ND					
ナトリウム及びその化合物	200 以下								
マンガン及びその化合物	0.05 以下	ND	ND	ND					
塩化物イオン	200 以下	11.3	10.7	10.3				11.3	省略不可
カルシウム、マグネシウム等(硬度)	300 以下								
蒸発残留物	500 以下								
陰イオン界面活性剤	0.2 以下								
ジエオキシム	0.00001 以下								
2-メチルイソノルボルネオール	0.00001 以下								
非イオン界面活性剤	0.02 以下								
フェノール類	0.005 以下								
有機物[全有機炭素(TOC)の量]	3 以下	0.6	0.4	0.5			○	0.6	省略不可
pH値	5.8-8.6	7.0	7.5	7.0				7.167	平均値 省略不可
味	異常でない	異常なし	異常なし	異常なし					省略不可
臭気	異常でない	異常なし	異常なし	異常なし					省略不可
色度	5 度以下	ND	ND	ND					省略不可
濁度	2 度以下	ND	ND	ND					省略不可

***配水池の出口にて検査実施

ND

*** 検出限界値未満

浄水全項目 実績表

桂川町 水道課

土師浄水場 土師第3浄水施設系 笹尾地区給水栓

項目	基準値 (mg/L)	RO4				RO5				RO6				1/2	1/5	1/10	最大値	備考
		5.10	8.9	11.8	2.14	5.16	8.8	11.14	2.13	5.14	8.6	11.12	2.4					
一般細菌	100 CFU/mL以下	検出しない	0	0	0	検出しない	0	0	0	検出しない	0	0	3			3	省略不可	
大腸菌	検出されないこと	検出しない	N/D	検出しない	N/D	検出しない	N/D	検出しない	N/D	検出しない	N/D	検出しない	N/D				省略不可	
カドミウム及びその化合物	0.003 以下	N/D	N/D	N/D	N/D	N/D	N/D	N/D	N/D	N/D	N/D	N/D	N/D					
水銀及びその化合物	0.0005 以下	N/D	N/D	N/D	N/D	N/D	N/D	N/D	N/D	N/D	N/D	N/D	N/D					
セレン及びその化合物	0.01 以下	N/D	N/D	N/D	N/D	N/D	N/D	N/D	N/D	N/D	N/D	N/D	N/D					
鉛及びその化合物	0.01 以下	N/D	N/D	N/D	N/D	N/D	N/D	N/D	N/D	N/D	N/D	N/D	N/D					
ヒ素及びその化合物	0.01 以下	N/D	N/D	N/D	N/D	N/D	N/D	N/D	N/D	N/D	N/D	N/D	N/D					
六価クロム化合物	0.02 以下	N/D	N/D	N/D	N/D	N/D	N/D	N/D	N/D	N/D	N/D	N/D	N/D					
亜硝酸態窒素	0.04 以下	N/D	N/D	N/D	N/D	N/D	N/D	N/D	N/D	N/D	N/D	N/D	N/D				省略不可	
シアン化合物イオン及び塩化シアン	0.01 以下	N/D	N/D	N/D	N/D	N/D	N/D	N/D	N/D	N/D	N/D	N/D	N/D			1	省略不可	
硝酸態窒素及び亜硝酸態窒素	10 以下	0.6	0.6	1.0	1.0	0.8	0.8	1.0	0.8	0.8	1.0	1.0	0.8			0.09		
フッ素及びその化合物	0.8 以下	N/D	N/D	0.09	0.09	N/D	N/D	N/D	N/D	N/D	N/D	N/D	N/D					
ホウ素及びその化合物	1 以下	N/D	N/D	N/D	N/D	N/D	N/D	N/D	N/D	N/D	N/D	N/D	N/D					
四塩化炭素	0.002 以下	N/D	N/D	N/D	N/D	N/D	N/D	N/D	N/D	N/D	N/D	N/D	N/D					
1,4-ジオキサン	0.05 以下	N/D	N/D	N/D	N/D	N/D	N/D	N/D	N/D	N/D	N/D	N/D	N/D					
シス-1,2-ジクロロエチレン及びトランス-1,2-ジクロロエチレン	0.04 以下	N/D	N/D	N/D	N/D	N/D	N/D	N/D	N/D	N/D	N/D	N/D	N/D					
ジクロロメタン	0.02 以下	N/D	N/D	N/D	N/D	N/D	N/D	N/D	N/D	N/D	N/D	N/D	N/D					
テトラクロロエチレン	0.01 以下	N/D	N/D	N/D	N/D	N/D	N/D	N/D	N/D	N/D	N/D	N/D	N/D					
トリクロロエチレン	0.01 以下	N/D	N/D	N/D	N/D	N/D	N/D	N/D	N/D	N/D	N/D	N/D	N/D					
ベンゼン	0.01 以下	N/D	N/D	N/D	N/D	N/D	N/D	N/D	N/D	N/D	N/D	N/D	N/D					
塩素酸	0.6 以下	0.08	0.21	0.09	0.07	0.10	0.19	0.12	0.07	0.10	0.19	0.12	0.14			0.3	省略不可	
クロロ酢酸	0.02 以下	N/D	N/D	N/D	N/D	N/D	N/D	N/D	N/D	N/D	N/D	N/D	N/D				省略不可	
クロホルム	0.06 以下	0.016	0.033	0.004	0.012	0.014	0.012	0.005	0.003	0.014	0.012	0.005	0.035			0.035	省略不可	
ジクロロ酢酸	0.03 以下	0.007	0.005	N/D	0.005	0.004	0.004	N/D	N/D	0.004	0.004	N/D	0.006			0.007	省略不可	
ジブロモクロロメタン	0.1 以下	0.002	0.003	0.003	0.001	0.002	0.003	0.002	0.002	0.002	0.003	0.002	0.003			0.003	省略不可	
臭素酸	0.01 以下	N/D	N/D	N/D	N/D	N/D	N/D	N/D	N/D	N/D	N/D	N/D	N/D				省略不可	
総トリハロメタン	0.1 以下	0.024	0.047	0.011	0.017	0.021	0.021	0.011	0.007	0.021	0.021	0.011	0.040			0.047	省略不可	
トリクロロ酢酸	0.03 以下	0.006	0.011	N/D	0.006	0.006	0.005	0.004	N/D	0.006	0.005	0.004	0.020			0.02	省略不可	
ブロモジクロロメタン	0.03 以下	0.006	0.011	0.004	0.004	0.005	0.006	0.004	0.002	0.005	0.006	0.004	0.005			0.011	省略不可	
プロモホルム	0.09 以下	N/D	N/D	N/D	N/D	N/D	N/D	N/D	N/D	N/D	N/D	N/D	N/D				省略不可	
ホルムアルデヒド	0.08 以下	N/D	N/D	N/D	N/D	N/D	N/D	N/D	N/D	N/D	N/D	N/D	N/D				省略不可	
亜鉛及びその化合物	1 以下	N/D	N/D	N/D	N/D	N/D	N/D	N/D	N/D	N/D	N/D	N/D	N/D					
アルミニウム及びその化合物	0.2 以下	0.09	0.07	0.03	0.03	0.05	0.05	0.04	0.02	0.05	0.05	0.04	0.04			0.09		
鉄及びその化合物	0.3 以下	N/D	N/D	N/D	N/D	N/D	N/D	N/D	N/D	N/D	N/D	N/D	N/D					
銅及びその化合物	1 以下	N/D	N/D	N/D	N/D	N/D	N/D	N/D	N/D	N/D	N/D	N/D	N/D					
マンガン及びその化合物	200 以下	10	10	9	9	10	10	10	10	10	10	10	10			10		
ナトリウム及びその化合物	0.05 以下	N/D	N/D	N/D	N/D	N/D	N/D	N/D	N/D	N/D	N/D	N/D	N/D					
塩化物イオン	200 以下	9.8	8.6	10.3	10.9	8.8	9.8	9.0	10.3	9.1	8.9	9.6	9.6			10.9	省略不可	
カルシウム、マグネシウム等(硬度)	300 以下	47	50	43	43	42	42	46	50	38	46	41	41			50		
蒸発残留物	500 以下	112	141	66	88	100	105	101	105	73	120	91	91			141		
陰イオン界面活性剤	0.2 以下	N/D	N/D	N/D	N/D	N/D	N/D	N/D	N/D	N/D	N/D	N/D	N/D					
ジエオスミン	0.00001 以下	N/D	0.000002			N/D	N/D			0.000003	N/D		0.000003			0.000003		
2-メチルイソボルネオール	0.00001 以下	N/D	N/D	N/D	N/D	N/D	N/D	N/D	N/D	N/D	N/D	N/D	N/D					
非イオン界面活性剤	0.02 以下	N/D	N/D	N/D	N/D	N/D	N/D	N/D	N/D	N/D	N/D	N/D	N/D					
フェノール類	0.005 以下	N/D	N/D	N/D	N/D	N/D	N/D	N/D	N/D	N/D	N/D	N/D	N/D					
有機物[全有機炭素(TOC)の量]	3 以下	0.7	0.7	N/D	0.6	0.5	0.5	0.4	0.3	0.9	0.5	0.4	0.4			0.9	省略不可	
pH値	5.8-8.6	7.7	7.6	7.5	7.4	7.6	7.5	7.6	7.6	7.6	7.4	7.4	7.4			7.49	平均値 省略不可	
味	異常でない	異常なし	異常なし	異常なし	異常なし	異常なし	異常なし	異常なし	異常なし	異常なし	異常なし	異常なし	異常なし				異常なし	
臭気	異常でない	異常なし	異常なし	異常なし	異常なし	異常なし	異常なし	異常なし	異常なし	異常なし	異常なし	異常なし	異常なし				異常なし	
色度	5 度以下	N/D	0.6	N/D	N/D	N/D	N/D	N/D	N/D	N/D	N/D	N/D	N/D			0.6	省略不可	
濁度	2 度以下	N/D	N/D	N/D	N/D	N/D	N/D	N/D	N/D	N/D	N/D	N/D	N/D				省略不可	

N/D ... 検出限界値未満

浄水全項目 実績表

桂川町 水道課 湯の浦浄水場 湯の浦系 土師1区 二反田地区給水栓

項目	基準値 (mg/L)	RO4				RO5				RO6				1/2	1/5	1/10	最大値	備考	
		6.14	9.13	12.13	3.7	6.13	9.12	12.12	3.12	6.11	9.10	12.10	3.11						
一般細菌	100 CFU/mL以下	0	0	0	0	0	0	0	0	0	0	0	0				0	省略不可	
大腸菌	検出されないこと	検出しない	検出しない	検出しない	検出しない	検出しない	検出しない	検出しない	検出しない	検出しない	検出しない	検出しない	検出しない					省略不可	
カドミウム及びその化合物	0.003 以下																		
水銀及びその化合物	0.0005 以下																		
セレン及びその化合物	0.01 以下																		
鉛及びその化合物	0.01 以下																		
ヒ素及びその化合物	0.01 以下	0.004	0.004	0.005	0.004	0.004	0.004	0.004	0.004	0.004	0.004	0.004	0.004	○	○	○	0.005		
六価クロム化合物	0.02 以下																		
亜硝酸態窒素	0.04 以下																		
シアン化物イオン及び塩化シアン	0.01 以下																		
硝酸態窒素及び亜硝酸態窒素	10 以下																		
フッ素及びその化合物	0.8 以下																		
ホル素及びその化合物	1 以下																		
四塩化炭素	0.002 以下																		
1,4-ジオキサン	0.05 以下																		
1,4-ジブチルエチレン及びトランス-1,2-ジブチルエチレン	0.04 以下																		
ジクロロメタン	0.02 以下																		
テトラクロロエチレン	0.01 以下																		
トリクロロエチレン	0.01 以下																		
ベンゼン	0.01 以下																		
塩素酸	0.6 以下	0.09	0.10	0.09	0.07	0.07	0.10	0.12	0.11	0.13	0.10	0.10	0.10	○	○	○	0.13	省略不可	
クロロ酢酸	0.02 以下																		
クロロホルム	0.06 以下																		
ジクロロ酢酸	0.03 以下																		
ジブromoクロロメタン	0.1 以下																		
臭素酸	0.01 以下																		
総トリハロメタン	0.1 以下																		
トリクロロ酢酸	0.03 以下																		
ブromoジクロロメタン	0.03 以下																		
ブromoホルム	0.09 以下																		
ホルムアルデヒド	0.08 以下																		
亜鉛及びその化合物	1 以下																		
アルミニウム及びその化合物	0.2 以下																		
鉄及びその化合物	0.3 以下																		
銅及びその化合物	1 以下																		
ナトリウム及びその化合物	200 以下																		
マンガン及びその化合物	0.05 以下																		
塩化物イオン	200 以下	7.5	7.4	7.8	7.8	7.8	7.6	7.6	7.7	7.7	7.7	7.7	7.7	○	○	10			
カルシウム、マグネシウム等(硬度)	300 以下	53	53	55	54	54	56	54	55	55	52	53	53	○	○	58			
蒸発残留物	500 以下	119	139	148	111	127	132	127	110	121	138	132	132	○	○	148			
陰イオン界面活性剤	0.2 以下																		
フェノール類	0.0001 以下																		
2-メチルイソノルネオール	0.00001 以下																		
非イオン界面活性剤	0.02 以下																		
有機物[全有機炭素(TOC)の量]	0.005 以下																		
pH値	5.8-8.6	8.2	8.1	8.1	7.8	8.1	8.1	8.1	8.0	8.0	8.1	8.0	7.9				8.02	省略不可	
臭気	異常でない	異常なし	異常なし	異常なし	異常なし	異常なし	異常なし	異常なし	異常なし	異常なし	異常なし	異常なし	異常なし						
色度	異常でない	異常なし	異常なし	異常なし	異常なし	異常なし	異常なし	異常なし	異常なし	異常なし	異常なし	異常なし	異常なし						
濁度	5 度以下	ND	ND	ND	ND	ND	ND	ND	ND	ND	ND	ND	ND						
	2 度以下	ND	ND	0.1	ND	ND	ND	ND	ND	ND	ND	ND	ND				0.1		

ND ... 検出限界値未満

浄水全項目 実績表

桂川町 水道課

九郎丸水源 九郎丸系 五反田地区給水栓

項目	基準値 (mg/L)	R04				R05				R06				1/2	1/5	1/10	最大値	備考
		6.14	9.13	12.13	3.7	6.13	9.12	12.14	3.12	6.11	9.10	12.10	3.11					
一般細菌	100 cfu/ml以下	0	0	0	0	0	0	0	0	0	0	0				2	省略不可	
大腸菌	検出されないこと	検出しない	検出しない	検出しない	検出しない	検出しない	検出しない	検出しない	検出しない	検出しない	検出しない	検出しない					省略不可	
カドミウム及びその化合物	0.003 以下																	
水銀及びその化合物	0.0005 以下																	
セレン及びその化合物	0.01 以下																	
鉛及びその化合物	0.01 以下																	
ヒ素及びその化合物	0.01 以下	0.005	0.005	0.004	0.005	0.005	0.004	0.004	0.005	0.004	0.004	0.004	0.004	0	0	0.005		
六価クロム化合物	0.02 以下																	
亜硝酸態窒素	0.04 以下																	
シアニ化物イオン及び塩化シアン	0.01 以下	ND	ND	ND	ND	ND	ND	ND	ND	ND	ND	ND	ND					省略不可
硝酸態窒素及び亜硝酸態窒素	10 以下																	
フッ素及びその化合物	0.8 以下			0.08													0.7	
ホウ素及びその化合物	1 以下			ND													0.09	
四塩化炭素	0.002 以下			ND														
1,4-ジオキサン	0.05 以下			ND														
1,4-ジオキサリン及び1,4-ジオキサリン	0.04 以下			ND														
ジクロロメタン	0.02 以下			ND														
テトラクロロエチレン	0.01 以下			ND														
トリクロロエチレン	0.01 以下			ND														
ベンゼン	0.01 以下			ND														
塩素酸	0.6 以下	ND	ND	ND	ND	ND	0.07	ND	ND	ND	ND	ND	ND		0	0.07		省略不可
クロロ酢酸	0.02 以下	ND	ND	ND	ND	ND	ND	ND	ND	ND	ND	ND	ND					省略不可
クロロホルム	0.06 以下	ND	ND	ND	ND	ND	ND	ND	ND	ND	ND	ND	ND					省略不可
ジクロロ酢酸	0.03 以下	ND	ND	ND	ND	ND	ND	ND	ND	ND	ND	ND	ND					省略不可
ジブロモクロロメタン	0.1 以下	ND	ND	ND	ND	ND	ND	ND	ND	ND	ND	ND	ND					省略不可
臭素酸	0.01 以下	ND	ND	ND	ND	ND	ND	ND	ND	ND	ND	ND	ND					省略不可
総トリハロメタン	0.1 以下	ND	ND	ND	ND	ND	ND	ND	ND	ND	ND	ND	ND					省略不可
トリクロロ酢酸	0.03 以下	ND	ND	ND	ND	ND	ND	ND	ND	ND	ND	ND	ND					省略不可
ブロモジクロロメタン	0.03 以下	ND	ND	ND	ND	ND	ND	ND	ND	ND	ND	ND	ND					省略不可
プロモホルム	0.08 以下	ND	ND	ND	ND	ND	ND	ND	ND	ND	ND	ND	ND					省略不可
ホルムアルデヒド	0.08 以下	ND	ND	ND	ND	ND	ND	ND	ND	ND	ND	ND	ND					省略不可
亜鉛及びその化合物	1 以下			ND														
アルミニウム及びその化合物	0.2 以下			0.01													0.01	
鉄及びその化合物	0.3 以下	ND	0.08	ND	ND	ND	0.06	ND	0.03	ND	ND	ND	ND	0	0	0.08		
銅及びその化合物	1 以下			ND														
ナトリウム及びその化合物	200 以下			10													10	
マンガン及びその化合物	0.05 以下			ND														
塩化物イオン	200 以下	7.4	7.3	7.3	7.3	7.3	7.1	7.2	7.2	7.2	7.2	7.0	7.0	6.9		7.4		省略不可
カルシウム、マグネシウム等(硬度)	300 以下	45	48	48	47	49	53	50	47	47	49	48	46	53	0	53		
蒸発残留物	500 以下	111	130	82	107	121	118	108	108	119	118	144	129	144	0	144		
陰イオン界面活性剤	0.2 以下			ND														
ジェオスミン	0.00001 以下			ND														
2-メチルイソボルネオール	0.00001 以下			ND														
非イオン界面活性剤	0.02 以下			ND														
フェノール類	0.005 以下			ND														
有機物[全有機炭素(TOC)の量]	3 以下	ND	ND	ND	ND	ND	ND	ND	ND	ND	ND	ND	ND					省略不可
pH値	5.8-8.6	7.0	7.1	6.8	7.1	7.2	7.2	7.2	7.2	7.1	7.1	7.1	7.0	7.09		7.09		平均値 省略不可
味	異常でない	異常なし	異常なし	異常なし	異常なし	異常なし	異常なし	異常なし	異常なし	異常なし	異常なし	異常なし	異常なし	異常なし				省略不可
臭気	異常でない	異常なし	異常なし	異常なし	異常なし	異常なし	異常なし	異常なし	異常なし	異常なし	異常なし	異常なし	異常なし	異常なし				省略不可
色度	5 度以下	ND	ND	ND	ND	ND	ND	ND	ND	ND	ND	ND	ND					省略不可
濁度	2 度以下	ND	ND	ND	ND	ND	ND	ND	ND	ND	ND	ND	ND					省略不可

ND ... 検出限界値未満

原水全項目 実績表

桂川町 水道課

豆田浄水場 1, 2号水源 混合着水井(浅井戸)

項目	浄水での基準値 (mg/L)	R04		R05		R06		最大値
		8.9	2.14	8.8	2.13	8.6	2.4	
一般細菌	100個/mL以下	2300	4	2100	16	12000	80	12000
大腸菌(MPN)	検出されないこと	6.8	<1.8	7.8	<1.8	6.8	<1.8	7.8
カドミウム及びその化合物	0.003以下	N.D	N.D	N.D	N.D	N.D	N.D	
水銀及びその化合物	0.0005以下	N.D	N.D	N.D	N.D	N.D	N.D	
セレン及びその化合物	0.01以下	N.D	N.D	N.D	N.D	N.D	N.D	
鉛及びその化合物	0.01以下	N.D	N.D	N.D	N.D	N.D	N.D	
ヒ素及びその化合物	0.01以下	N.D	N.D	N.D	N.D	N.D	N.D	
六価クロム化合物	0.02以下	N.D	N.D	N.D	N.D	N.D	N.D	
亜硝酸態窒素	0.04以下	N.D	N.D	N.D	N.D	N.D	N.D	
シアン化物イオン及び塩化シアン	0.01以下	N.D	N.D	N.D	N.D	N.D	N.D	
硝酸態窒素及び亜硝酸態窒素	10以下	1.2	1.3	1.2	1.8	0.8	0.9	1.8
フッ素及びその化合物	0.8以下	0.10	0.13	0.09	0.10	0.09	0.10	0.13
ホウ素及びその化合物	1.0以下	N.D	N.D	N.D	N.D	N.D	N.D	
四塩化炭素	0.002以下	N.D	N.D	N.D	N.D	N.D	N.D	
1,4-ジオキサン	0.05以下	N.D	N.D	N.D	N.D	N.D	N.D	
ビス-1,2-ジクロロエチレン及びトランス-1,2-ジクロロエチレン	0.04以下	N.D	N.D	N.D	N.D	N.D	N.D	
ジクロロメタン	0.02以下	N.D	N.D	N.D	N.D	N.D	N.D	
テトラクロロエチレン	0.01以下	N.D	N.D	N.D	N.D	N.D	N.D	
トリクロロエチレン	0.01以下	N.D	N.D	N.D	N.D	N.D	N.D	
ベンゼン	0.01以下	N.D	N.D	N.D	N.D	N.D	N.D	
亜鉛及びその化合物	1.0以下	N.D	N.D	N.D	N.D	N.D	N.D	
アルミニウム及びその化合物	0.2以下	0.01	N.D	0.02	N.D	0.03	N.D	0.03
鉄及びその化合物	0.3以下	0.04	N.D	N.D	N.D	0.03	N.D	0.04
銅及びその化合物	1.0以下	N.D	N.D	N.D	N.D	N.D	N.D	
ナトリウム及びその化合物	200以下	9	8	9	7	8	7	9
マンガン及びその化合物	0.05以下	N.D	N.D	N.D	N.D	N.D	N.D	
塩化物イオン	200以下	7.5	7.9	7.2	7.9	6	6.6	7.9
カルシウム、マグネシウム等(硬度)	300以下	66	53	71	57	55	54	71
蒸発残留物	500以下	158	100	145	113	109	116	158
陰イオン界面活性剤	0.2以下	N.D	N.D	N.D	N.D	N.D	N.D	
ジエオスミン	0.00001以下	N.D	N.D	N.D	N.D	N.D	N.D	
2-メチルイソボルネオール	0.00001以下	N.D	N.D	N.D	N.D	N.D	N.D	
非イオン界面活性剤	0.02以下	N.D	N.D	N.D	N.D	N.D	N.D	
フェノール類	0.005以下	N.D	N.D	N.D	N.D	N.D	N.D	
有機物[全有機炭素(TOC)の量]	3以下	0.5	N.D	0.5	0.4	0.8	N.D	0.8
pH値	5.8-8.6	6.4	6.6	6.4	6.6	6.6	6.8	6.57
味	異常でない	—	—	—	—	—	—	—
臭気	異常でない	漂臭	異常なし	異常なし	異常なし	異常なし	異常なし	
色度	5度以下	2	N.D	1	N.D	3	N.D	3
濁度	2度以下	0.3	N.D	0.4	N.D	0.6	N.D	0.6

N.D ... 検出限界値未満

*pH値については平均値

原水全項目 実績表

桂川町 水道課

土師第1浄水施設 泉河内川 沈砂池前(表流水)

項目	浄水での基準値 (mg/L)	R04		R05		R06		最大値
		7.12	1.17	7.25	1.16	7.24	1.14	
一般細菌	100個/mL以下	4100	730	2600	360	2300	710	4100
大腸菌(MPN)	検出されないこと	110	220	110	49	110	49	220
カドミウム及びその化合物	0.003以下	N.D	N.D	N.D	N.D	N.D	N.D	N.D
水銀及びその化合物	0.0005以下	N.D	N.D	N.D	N.D	N.D	N.D	N.D
セレン及びその化合物	0.01以下	N.D	N.D	N.D	N.D	N.D	N.D	N.D
鉛及びその化合物	0.01以下	N.D	N.D	N.D	N.D	N.D	N.D	N.D
ヒ素及びその化合物	0.01以下	N.D	N.D	N.D	N.D	N.D	N.D	N.D
六価クロム化合物	0.02以下	N.D	N.D	N.D	N.D	N.D	N.D	N.D
亜硝酸態窒素	0.04以下	0.005	N.D	N.D	N.D	N.D	N.D	0.005
シアン化物イオン及び塩化シアン	0.01以下	N.D	N.D	N.D	N.D	N.D	N.D	N.D
硝酸態窒素及び亜硝酸態窒素	10以下	0.6	1.1	0.9	1.0	1.0	1.0	1.1
フッ素及びその化合物	0.8以下	0.09	N.D	N.D	N.D	N.D	N.D	0.09
ホウ素及びその化合物	1.0以下	N.D	N.D	N.D	N.D	N.D	N.D	N.D
四塩化炭素	0.002以下	N.D	N.D	N.D	N.D	N.D	N.D	N.D
1,4-ジオキサン	0.05以下	N.D	N.D	N.D	N.D	N.D	N.D	N.D
ビス-1,2-ジクロロエチレン及びトリス-1,2-ジクロロエチレン	0.04以下	N.D	N.D	N.D	N.D	N.D	N.D	N.D
ジクロロメタン	0.02以下	N.D	N.D	N.D	N.D	N.D	N.D	N.D
テトラクロロエチレン	0.01以下	N.D	N.D	N.D	N.D	N.D	N.D	N.D
トリクロロエチレン	0.01以下	N.D	N.D	N.D	N.D	N.D	N.D	N.D
ベンゼン	0.01以下	N.D	N.D	N.D	N.D	N.D	N.D	N.D
亜鉛及びその化合物	1.0以下	N.D	N.D	N.D	N.D	N.D	N.D	N.D
アルミニウム及びその化合物	0.2以下	0.09	0.22	0.29	0.09	0.15	0.20	0.29
鉄及びその化合物	0.3以下	0.18	0.22	0.22	0.09	0.14	0.17	0.22
銅及びその化合物	1.0以下	N.D	N.D	N.D	N.D	N.D	N.D	N.D
ナトリウム及びその化合物	200以下	9	8	7	9	7	8	9
マンガン及びその化合物	0.05以下	0.037	0.015	0.014	0.009	0.014	0.012	0.037
塩化物イオン	200以下	5.7	5.5	4.9	5.8	4.8	5.2	5.8
カルシウム、マグネシウム等(硬度)	300以下	53	44	35	47	39	45	53
蒸発残留物	500以下	148	95	94	102	89	109	148
陰イオン界面活性剤	0.2以下	N.D	N.D	N.D	N.D	N.D	N.D	N.D
ジエオスミン	0.00001以下	N.D	N.D	N.D	N.D	N.D	N.D	N.D
2-メチルインポルネオール	0.00001以下	N.D	N.D	0.000006	N.D	N.D	N.D	0.000006
非イオン界面活性剤	0.02以下	N.D	N.D	N.D	N.D	N.D	N.D	N.D
フェノール類	0.005以下	N.D	N.D	N.D	N.D	N.D	N.D	N.D
有機物[全有機炭素(TOC)の量]	3以下	1.4	0.6	0.7	0.6	0.9	0.5	1.4
pH値	5.8-8.6	7.2	7.6	7.6	7.5	7.6	7.6	7.517
味	異常でない	—	—	—	—	—	—	—
臭気	異常でない	悪臭	悪臭	悪臭	悪臭	悪臭	悪臭	悪臭
色度	5度以下	8	4	5	3	6.4	3	8
濁度	2度以下	2.6	4.8	5.0	1.8	4.3	4.6	5

N.D ... 検出限界値未満

*pH値については平均値

原水全項目 実績表

桂川町 水道課

土師浄水場 土師第3浄水施設 山入水源 導水管末(深井戸)

項目	浄水での基準値 (mg/L)	R04		R05		R06		最大値
		8.9	2.14	8.8	2.13	8.6	2.4	
一般細菌	100個/mL以下	16	0	10	20	6	10	20
大腸菌	検出されないこと	不検出	不検出	不検出	不検出	不検出	不検出	
カドミウム及びその化合物	0.003以下	N.D	N.D	N.D	N.D	N.D	N.D	
水銀及びその化合物	0.0005以下	N.D	N.D	N.D	N.D	N.D	N.D	
セレン及びその化合物	0.01以下	N.D	N.D	N.D	N.D	N.D	N.D	
鉛及びその化合物	0.01以下	N.D	N.D	N.D	N.D	N.D	N.D	
ヒ素及びその化合物	0.01以下	0.004	0.004	0.004	0.004	0.004	0.005	0.005
六価クロム化合物	0.02以下	N.D	N.D	N.D	N.D	N.D	N.D	
亜硝酸態窒素	0.04以下	N.D	N.D	N.D	N.D	N.D	N.D	
シアン化物イオン及び塩化シアン	0.01以下	N.D	N.D	N.D	N.D	N.D	N.D	
硝酸態窒素及び亜硝酸態窒素	10以下	0.8	0.8	0.8	0.7	0.7	0.6	0.8
フッ素及びその化合物	0.8以下	N.D	0.12	0.08	0.10	0.08	0.09	0.12
ホウ素及びその化合物	1.0以下	N.D	N.D	N.D	N.D	N.D	N.D	
四塩化炭素	0.002以下	N.D	N.D	N.D	N.D	N.D	N.D	
1,4-ジオキサン	0.05以下	N.D	N.D	N.D	N.D	N.D	N.D	
ビス-1,2-ジクロロエチレン及びトリス-1,2-ジクロロエチレン	0.04以下	N.D	N.D	N.D	N.D	N.D	N.D	
ジクロロメタン	0.02以下	N.D	N.D	N.D	N.D	N.D	N.D	
テトラクロロエチレン	0.01以下	N.D	N.D	N.D	N.D	N.D	N.D	
トリクロロエチレン	0.01以下	N.D	N.D	N.D	N.D	N.D	N.D	
ベンゼン	0.01以下	N.D	N.D	N.D	N.D	N.D	N.D	
亜鉛及びその化合物	1.0以下	N.D	N.D	N.D	N.D	N.D	N.D	
アルミニウム及びその化合物	0.2以下	N.D	N.D	N.D	N.D	N.D	N.D	
鉄及びその化合物	0.3以下	N.D	N.D	N.D	N.D	N.D	N.D	
銅及びその化合物	1.0以下	N.D	N.D	N.D	N.D	N.D	N.D	
ナトリウム及びその化合物	200以下	12	12	12	12	12	12	12
マンガン及びその化合物	0.05以下	N.D	N.D	N.D	N.D	N.D	N.D	
塩化物イオン	200以下	6.8	6.5	6.6	6.5	6.2	6.2	6.8
カルシウム、マグネシウム等(硬度)	300以下	76	60	68	65	62	58	76
蒸発残留物	500以下	142	128	137	128	129	147	147
陰イオン界面活性剤	0.2以下	N.D	N.D	N.D	N.D	N.D	N.D	
ジエオスミン	0.00001以下	N.D	N.D	N.D	N.D	N.D	N.D	
2-メチルイソノルネオール	0.00001以下	N.D	N.D	N.D	N.D	N.D	N.D	
非イオン界面活性剤	0.02以下	N.D	N.D	N.D	N.D	N.D	N.D	
フェノール類	0.005以下	N.D	N.D	N.D	N.D	N.D	N.D	
有機物[全有機炭素(TOC)の量]	3以下	N.D	N.D	N.D	N.D	N.D	N.D	
pH値	5.8-8.6	7.0	6.9	6.9	7.0	7.1	7.1	7.00
味	異常でない	—	—	—	—	—	—	
臭気	異常でない	異常なし	異常なし	異常なし	異常なし	異常なし	異常なし	
色度	5度以下	N.D	N.D	N.D	N.D	N.D	N.D	
濁度	2度以下	N.D	N.D	N.D	N.D	N.D	N.D	

N.D ... 検出限界値未満

*pH値については平均値

原水全項目 実績表

桂川町 水道課

土師浄水場 土師第3浄水施設 轟水源 着水井(浅井戸)

項目	浄水での基準値 (mg/L)	R04		R05		R06		最大値
		8.9	2.14	8.8	2.13	8.6	2.4	
一般細菌	100個/mL以下	120	76	3800	480	5000	980	5000
大腸菌(MPN)	検出されないこと	1.8未満	1.8未満	130	4.5	79	33	130
カドミウム及びその化合物	0.003以下	N.D	N.D	N.D	N.D	N.D	N.D	N.D
水銀及びその化合物	0.0005以下	N.D	N.D	N.D	N.D	N.D	N.D	N.D
セレン及びその化合物	0.01以下	N.D	N.D	N.D	N.D	N.D	N.D	N.D
鉛及びその化合物	0.01以下	N.D	N.D	N.D	N.D	N.D	N.D	N.D
ヒ素及びその化合物	0.01以下	N.D	N.D	N.D	N.D	N.D	N.D	N.D
六価クロム化合物	0.02以下	N.D	N.D	N.D	N.D	N.D	N.D	N.D
亜硝酸態窒素	0.04以下	N.D	N.D	N.D	N.D	N.D	N.D	N.D
シアン化物イオン及び塩化シアン	0.01以下	N.D	N.D	N.D	N.D	N.D	N.D	N.D
硝酸態窒素及び亜硝酸態窒素	10以下	0.8	1.1	0.9	1.0	0.9	1.0	1.1
フッ素及びその化合物	0.8以下	N.D	0.10	N.D	N.D	N.D	N.D	0.1
ホウ素及びその化合物	1.0以下	N.D	N.D	N.D	N.D	N.D	N.D	N.D
四塩化炭素	0.002以下	N.D	N.D	N.D	N.D	N.D	N.D	N.D
1,4-ジオキサン	0.05以下	N.D	N.D	N.D	N.D	N.D	N.D	N.D
ビス-1,2-ジクロロエチレン及びトリス-1,2-ジクロロエチレン	0.04以下	N.D	N.D	N.D	N.D	N.D	N.D	N.D
ジクロロメタン	0.02以下	N.D	N.D	N.D	N.D	N.D	N.D	N.D
テトラクロロエチレン	0.01以下	N.D	N.D	N.D	N.D	N.D	N.D	N.D
トリクロロエチレン	0.01以下	N.D	N.D	N.D	N.D	N.D	N.D	N.D
ベンゼン	0.01以下	N.D	N.D	N.D	N.D	N.D	N.D	N.D
亜鉛及びその化合物	1.0以下	N.D	N.D	N.D	N.D	N.D	N.D	N.D
アルミニウム及びその化合物	0.2以下	0.13	0.14	0.10	0.08	0.11	0.20	0.2
鉄及びその化合物	0.3以下	0.16	0.13	0.09	0.07	0.11	0.19	0.19
銅及びその化合物	1.0以下	N.D	N.D	N.D	N.D	N.D	N.D	N.D
ナトリウム及びその化合物	200以下	9	8	8	8	8	8	9
マンガン及びその化合物	0.05以下	0.081	0.011	0.014	0.010	0.017	0.012	0.081
塩化物イオン	200以下	6.1	6.5	5.1	5.8	5.1	5.7	6.5
カルシウム、マグネシウム等(硬度)	300以下	50	44	42	49	46	43	50
蒸発残留物	500以下	120	95	106	104	102	115	120
陰イオン界面活性剤	0.2以下	N.D	N.D	N.D	N.D	N.D	N.D	N.D
ジエオスミン	0.00001以下	0.000003	N.D	N.D	N.D	N.D	N.D	0.000003
2-メチルイソノルネオール	0.00001以下	N.D	N.D	N.D	N.D	N.D	N.D	N.D
非イオン界面活性剤	0.02以下	N.D	N.D	N.D	N.D	N.D	N.D	N.D
フェノール類	0.005以下	N.D	N.D	N.D	N.D	N.D	N.D	N.D
有機物[全有機炭素(TOC)の量]	3以下	1.2	1.0	0.8	0.6	0.9	0.6	1.2
pH値	5.8-8.6	7.2	7.5	7.1	7.5	7.0	7.4	7.28
味	異常でない	—	—	—	—	—	—	—
臭気	異常でない	藻臭	藻臭	藻臭	藻臭	藻臭	異常なし	異常なし
色度	5度以下	4	4	4	2	4	3	4
濁度	2度以下	1.8	3.4	2.2	1.7	2.3	5.2	5.2

N.D ... 検出限界値未満

*pH値については平均値

原水全項目 実績表

桂川町 水道課 湯の浦浄水場 湯の浦水源 導水管末(深井戸)

項目	浄水での基準値 (mg/L)	R04	R05	R06	最大値
一般細菌	100個/mL以下	1.17	1.16	1.14	
大腸菌	検出されないこと	0	2	0	2
カドミウム及びその化合物	0.003以下	N.D	N.D	N.D	
水銀及びその化合物	0.0005以下	N.D	N.D	N.D	
セレン及びその化合物	0.01以下	N.D	N.D	N.D	
鉛及びその化合物	0.01以下	N.D	N.D	N.D	
ヒ素及びその化合物	0.01以下	0.004	0.004	0.004	0.004
六価クロム化合物	0.02以下	N.D	N.D	N.D	
亜硝酸態窒素	0.04以下	N.D	N.D	N.D	
シアン化物イオン及び塩化シアン	0.01以下	N.D	N.D	N.D	
硝酸態窒素及び亜硝酸態窒素	10以下	1.4	1.4	1.4	1.4
フッ素及びその化合物	0.8以下	0.09	0.10	0.12	0.12
ホウ素及びその化合物	1.0以下	N.D	N.D	N.D	
四塩化炭素	0.002以下	N.D	N.D	N.D	
1,4-ジオキサソ	0.05以下	N.D	N.D	N.D	
シス-1,2-ジクロロエチレン及びトランス-1,2-ジクロロエチレン	0.04以下	N.D	N.D	N.D	
ジクロロメタン	0.02以下	N.D	N.D	N.D	
テトラクロロエチレン	0.01以下	N.D	N.D	N.D	
トリクロロエチレン	0.01以下	N.D	N.D	N.D	
ベンゼン	0.01以下	N.D	N.D	N.D	
亜鉛及びその化合物	1.0以下	N.D	N.D	N.D	
アルミニウム及びその化合物	0.2以下	N.D	N.D	N.D	
鉄及びその化合物	0.3以下	N.D	N.D	N.D	
銅及びその化合物	1.0以下	N.D	N.D	N.D	
ナトリウム及びその化合物	200以下	9	9	9	9
マンガン及びその化合物	0.05以下	N.D	N.D	N.D	
塩化物イオン	200以下	7.0	7.0	7.0	7.0
カルシウム、マグネシウム等(硬度)	300以下	54	55	58	58
蒸発残留物	500以下	103	114	120	120
陰イオン界面活性剤	0.2以下	N.D	N.D	N.D	
ジエオスミン	0.00001以下	N.D	N.D	N.D	
2-メチルイソボルネオール	0.00001以下	N.D	N.D	N.D	
非イオン界面活性剤	0.02以下	N.D	N.D	N.D	
フェノール類	0.005以下	N.D	N.D	N.D	
有機物[全有機炭素(TOC)の量]	3以下	N.D	N.D	N.D	
pH値	5.8-8.6	8.2	8.1	8.1	8.13
味	異常でない	—	—	—	
臭気	異常でない	異常なし	異常なし	異常なし	
色度	5度以下	N.D	N.D	N.D	
濁度	2度以下	N.D	N.D	N.D	

*pHに関しては平均値

N.D ... 検出限界値未満

原水全項目 実績表

桂川町 水道課

九郎丸浄水場 九郎丸水源 揚水管末(深井戸)

項目	浄水での基準値 (mg/L)	R04	R05	R06	最大値
一般細菌	100個/mL以下	1	11	0	11
大腸菌	検出されないこと	不検出	不検出	不検出	
カドミウム及びその化合物	0.003以下	N.D	N.D	N.D	
水銀及びその化合物	0.0005以下	N.D	N.D	N.D	
セレン及びその化合物	0.01以下	N.D	N.D	N.D	
鉛及びその化合物	0.01以下	N.D	N.D	N.D	
ヒ素及びその化合物	0.01以下	0.004	0.004	0.004	0.004
六価クロム化合物	0.02以下	N.D	N.D	N.D	
亜硝酸態窒素	0.04以下	N.D	N.D	N.D	
シアン化物イオン及び塩化シアン	0.01以下	N.D	N.D	N.D	
硝酸態窒素及び亜硝酸態窒素	10以下	0.6	0.6	0.6	0.6
フッ素及びその化合物	0.8以下	0.08	0.09	0.11	0.11
ホウ素及びその化合物	1.0以下	N.D	N.D	N.D	
四塩化炭素	0.002以下	N.D	N.D	N.D	
1,4-ジオキサン	0.05以下	N.D	N.D	N.D	
シス-1,2-ジクロロエチレン及びトランス-1,2-ジクロロエチレン	0.04以下	N.D	N.D	N.D	
ジクロロメタン	0.02以下	N.D	N.D	N.D	
テトラクロロエチレン	0.01以下	N.D	N.D	N.D	
トリクロロエチレン	0.01以下	N.D	N.D	N.D	
ベンゼン	0.01以下	N.D	N.D	N.D	
亜鉛及びその化合物	1.0以下	0.02	0.01	N.D	0.02
アルミニウム及びその化合物	0.2以下	N.D	N.D	N.D	
鉄及びその化合物	0.3以下	N.D	N.D	N.D	
銅及びその化合物	1.0以下	N.D	N.D	N.D	
ナトリウム及びその化合物	200以下	10	10	10	10
マンガン及びその化合物	0.05以下	N.D	N.D	N.D	
塩化物イオン	200以下	7.0	7.0	6.8	7
カルシウム、マグネシウム等(硬度)	300以下	47	49	47	49
蒸発残留物	500以下	103	112	116	116
陰イオン界面活性剤	0.2以下	N.D	N.D	N.D	
ジェオスミン	0.00001以下	N.D	N.D	N.D	
2-メチルイソボルネオール	0.00001以下	N.D	N.D	N.D	
非イオン界面活性剤	0.02以下	N.D	N.D	N.D	
フェノール類	0.005以下	N.D	N.D	N.D	
有機物[全有機炭素(TOC)の量]	3以下	N.D	N.D	N.D	
pH値	5.8-8.6	7.0	7.0	7.1	7.03
味	異常でない	—	—	—	
臭気	異常でない	異常なし	異常なし	異常なし	
色度	5度以下	N.D	N.D	N.D	
濁度	2度以下	N.D	N.D	N.D	

N.D ... 検出限界値未満

*pHに関しては平均値